

**KLUŚ**<sup>®</sup>

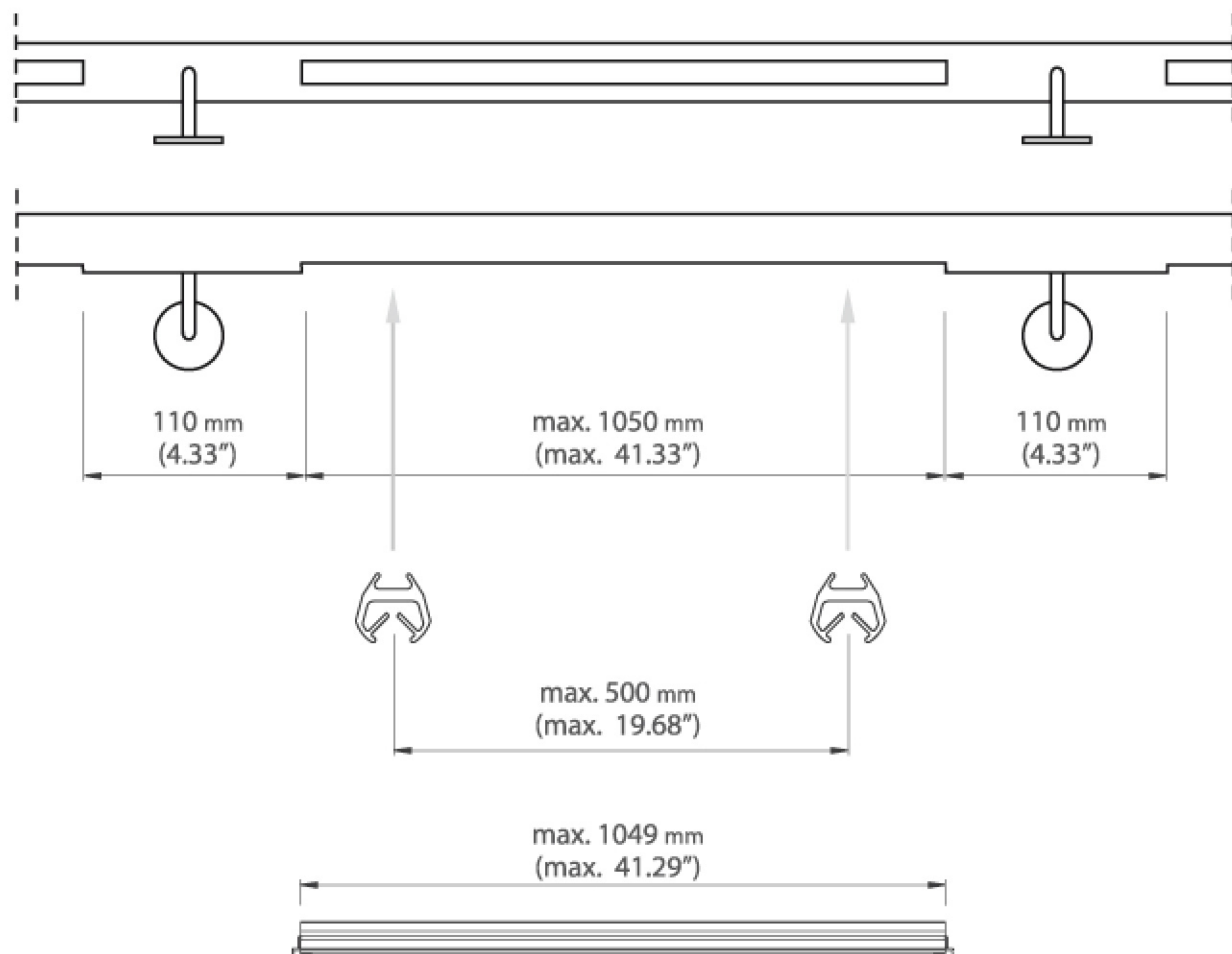
**PROSTA KONSTRUKCJA  
SZYBKI MONTAŻ**

**SIMPLE CONSTRUCTION  
QUICK INSTALLATION**

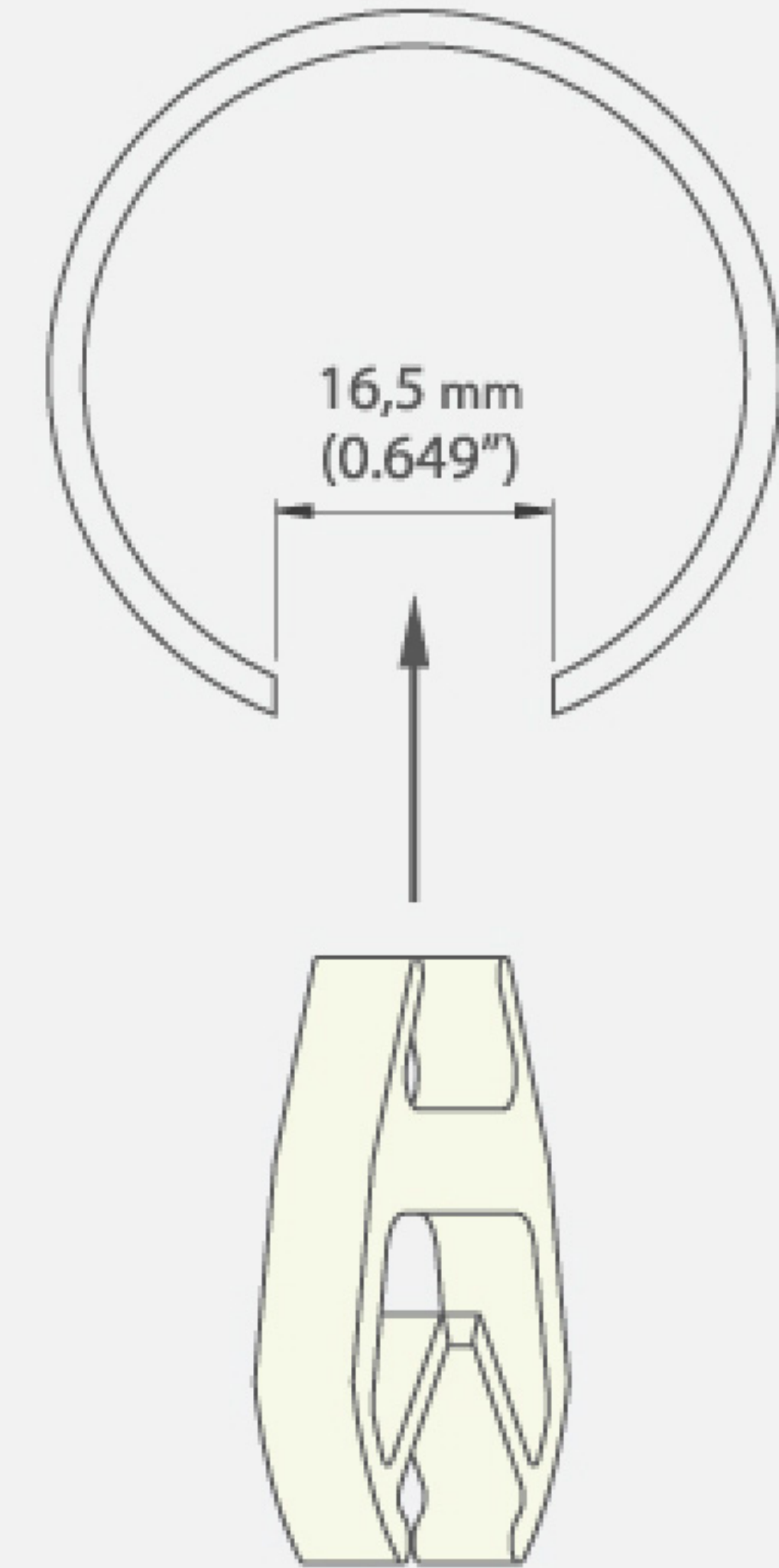


# Алюминиевый Профиль KLUS-POR-F-1000 ANOD

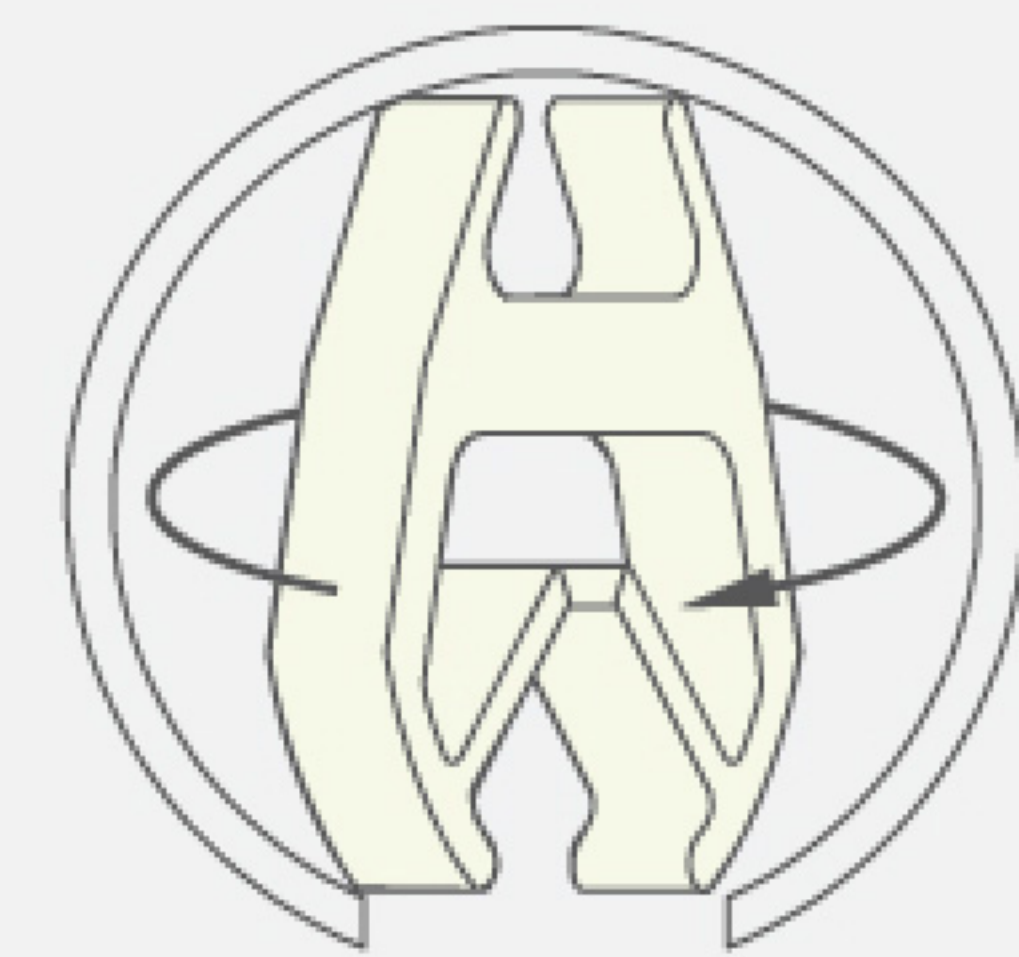
арт. 019181



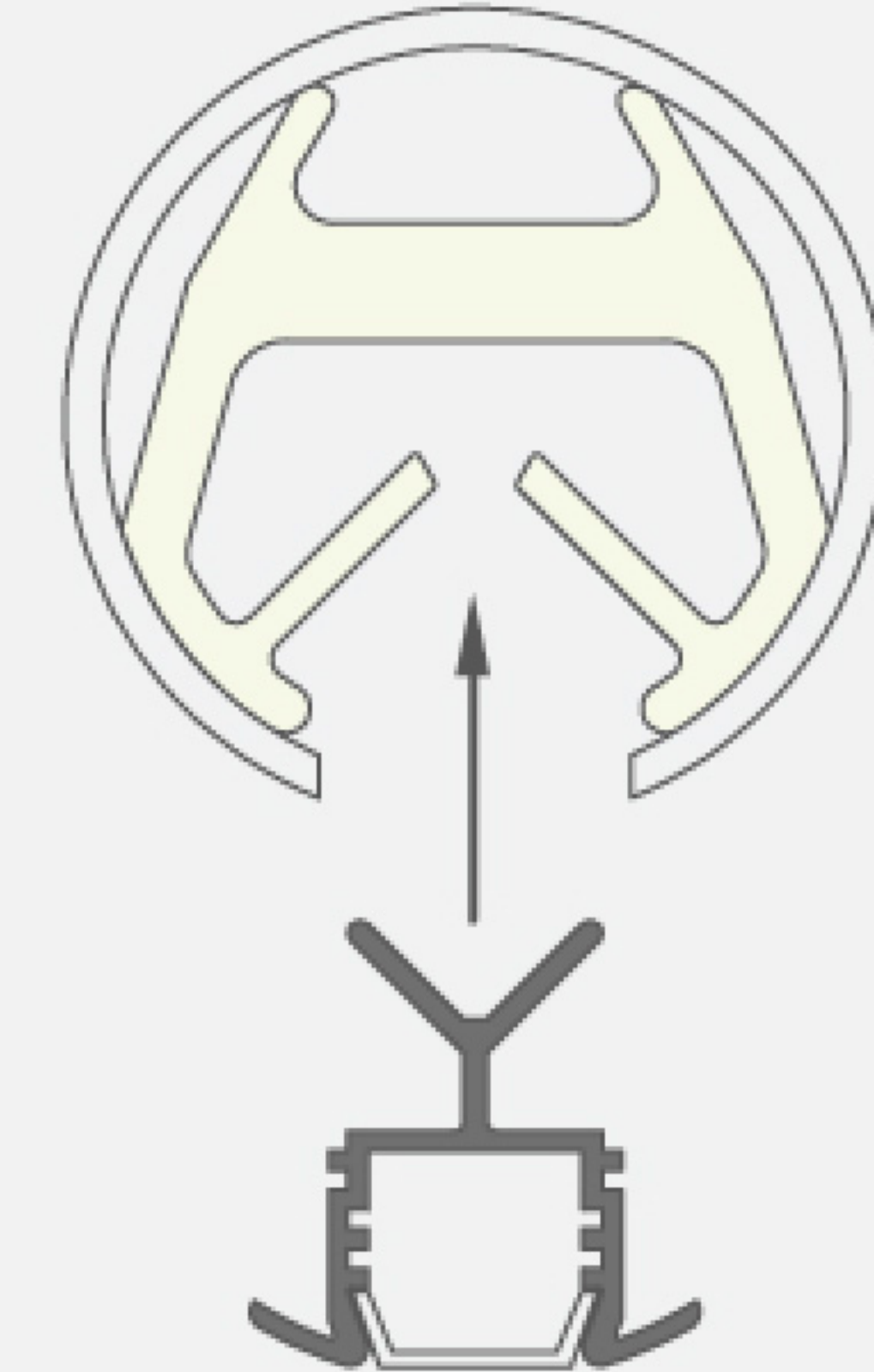
1



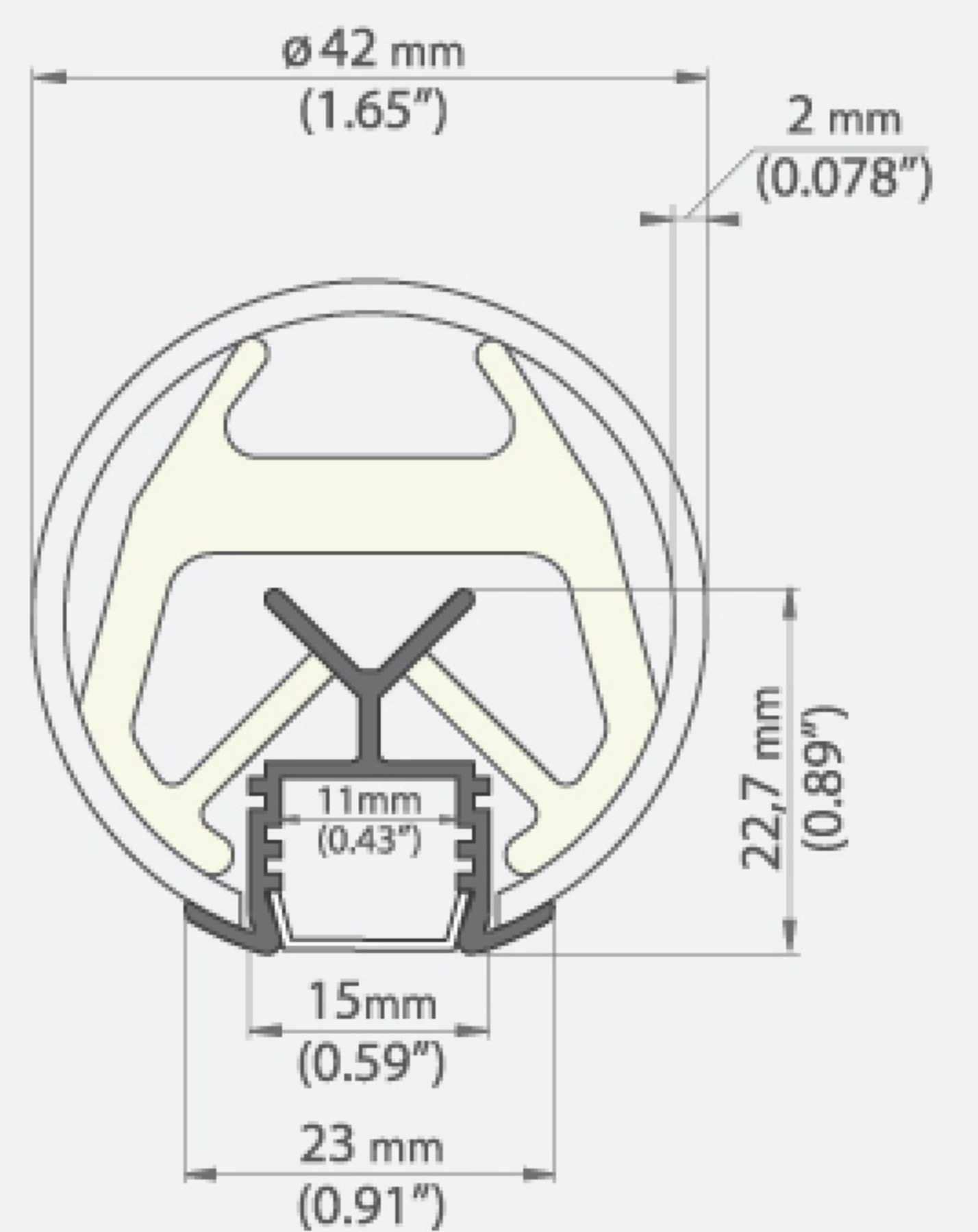
2



3



4



## accessories

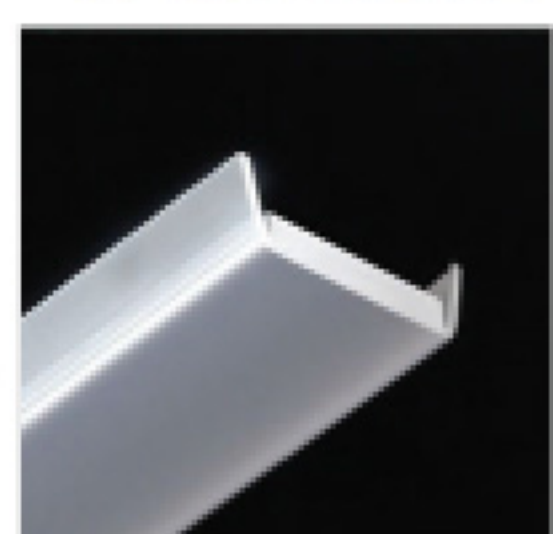


Держатель POR-F  
арт. 019183



Заглушка для POR-F глухая  
арт. 019182

### \* UV CERTIFICATE



Экран матовый для PDS, MIC  
арт. 012037



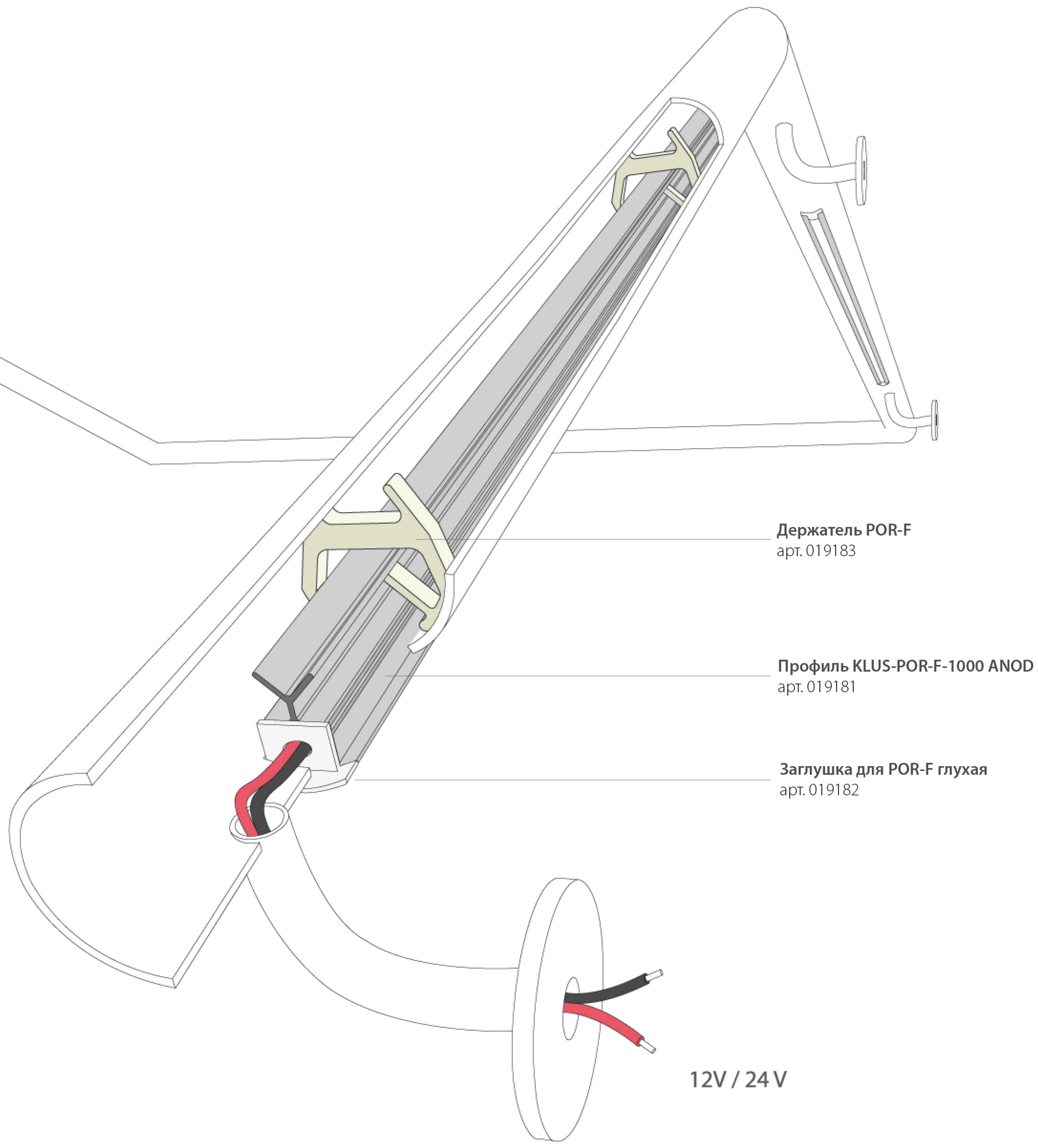
Экран прозрачный для PDS, MIC  
арт. 012036

### \* LINE OF LIGHT - optical material



Экран MAT-L матовый для PDS, MIC  
арт. 017448

EN **POR Extrusion** is designed to mount LED lighting into handrails made of steel, stainless steel or aluminum tubing with a diameter of 42mm and wall thickness of 2mm.  
**POR extrusion has the ability to be sealed to IP67.**



Держатель POR-F  
арт. 019183

Профиль KLUS-POR-F-1000 ANOD  
арт. 019181

Заглушка для POR-F глухая  
арт. 019182

12V / 24V