



# ОПИСАНИЕ И НАЗНАЧЕНИЕ УСТРОЙСТВА

Магнитный шинопровод серии TRX010 является основой для построения трековых систем освещения и предназначен для монтажа и подведения питания к трековым светильникам в сети постоянного тока с номинальным напряжением 48В.

Эксплуатация шинопровода допустима только внутри помещений в отсутствии агрессивной среды и посторонних аэрозольных частиц при температуре от 0°C до +50°C и относительной влажности не более 80%. Применимы варианты монтажа на стены и потолок из нормально воспламеняемых материалов. А также осуществим монтаж с использованием тросовых подвесов. Шинопровод поставляется сегментами длиной 1, 2 и 3 метра. Допустимо отрезать сегменты и формировать конфигурации различной формы с использованием коннекторов. Так как вся система рассчитана на эксплуатацию с номинальным напряжением 48В формирование системы начинается с подбора необходимого источника питания, который будет запитывать все светильники в цепи.

Берется во внимание тот фактор что запас по мощности должен составлять не менее 20% от суммарной потребляемой мощности светильников, что обеспечит надежную и бесперебойную работу всей системы и предотвратит чрезмерный перегрев источника питания.

## ТЕХНИЧЕСКИЕ ХАРАКТЕРИСТИКИ

Модель	TRX010-411 TRX010-421	TRX010-412 TRX010-422	TRX010-413 TRX010-423
Номинальное напряжение	DC 48V		
Класс защиты от поражения электрическим током	III		
Способ монтажа	Накладной/подвесной/встраиваемый		
Степень защиты от влаги и пыли	IP20		
Климатическое исполнение	УХЛ4		
Температура эксплуатации	0°C - +50°C		
Материал корпуса	Алюминий		
Цвет	Черный/белый		
Длина сегмента	1м	2м	3м

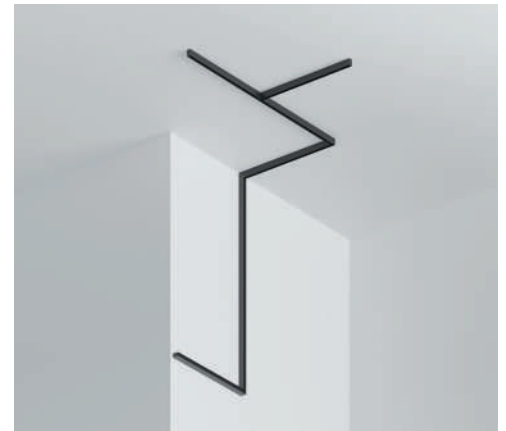
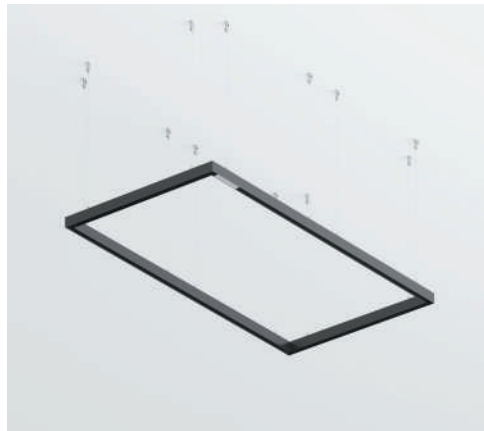
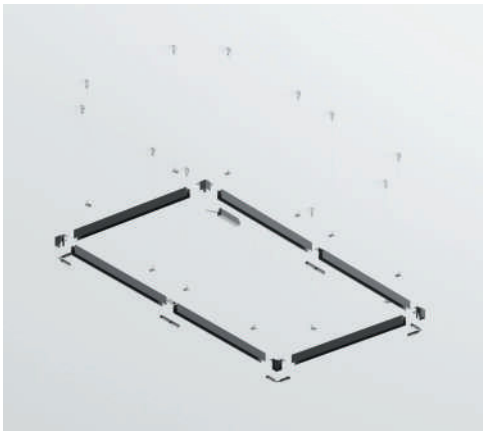
# Элементы магнитной трековой системы для накладного и подвешного монтажа

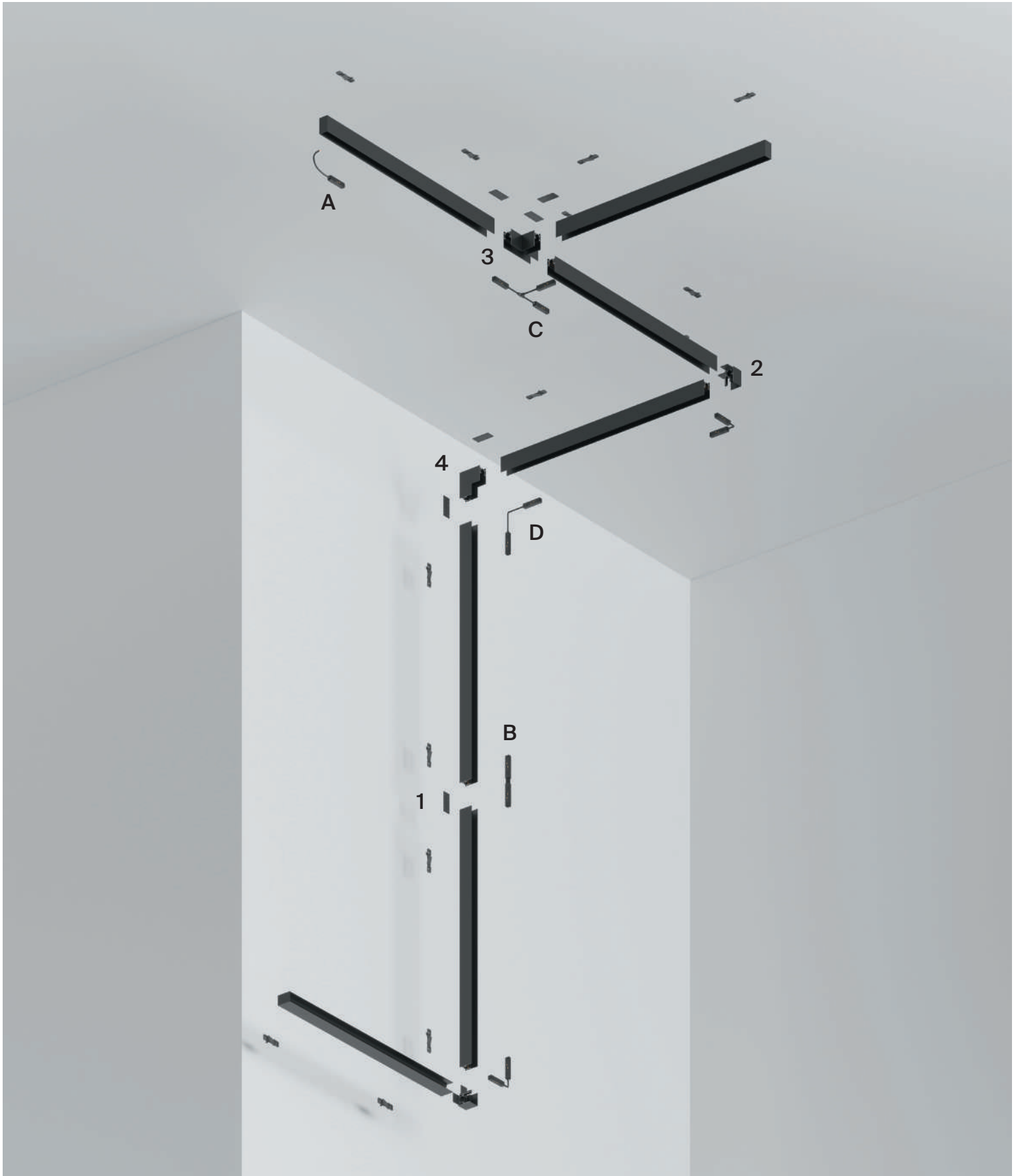
B

W



- 1 – ПРЯМОЙ СОЕДИНИТЕЛЬ
- 2 – УГОЛ-СОЕДИНИТЕЛЬ
- 3 – УГОЛ-СОЕДИНИТЕЛЬ Т-ОБРАЗНЫЙ
- 4 – ВНУТРЕННИЙ УГОЛ-СОЕДИНИТЕЛЬ
- A – ВВОД ПИТАНИЯ
- B – КОННЕКТОР ПИТАНИЯ ПРЯМОЙ
- C – Т-ОБРАЗНЫЙ КОННЕКТОР ПИТАНИЯ
- D – КОННЕКТОР ПИТАНИЯ УГЛОВОЙ





ШИНОПРОВОД ПОДВЕСНОЙ/НАКЛАДНОЙ МАГНИТНЫЙ GRAVITY.

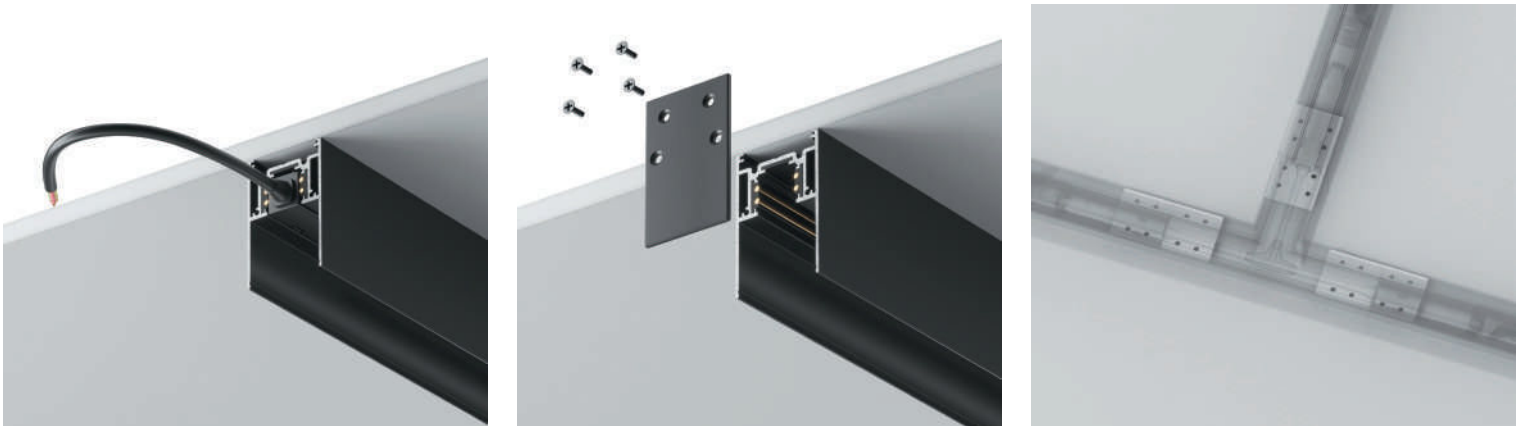
# Элементы магнитной трековой системы для накладного и подвесного монтажа



ЭЛЕМЕНТ СИСТЕМЫ	ЦВЕТ	АРТИКУЛ	РАЗМЕРЫ
ШИНОПРОВОД МАГНИТНЫЙ НАКЛАДНОЙ	<input checked="" type="checkbox"/> ЧЕРНЫЙ	TRX010-411B	H46 X W58 X L1000
	<input checked="" type="checkbox"/> ЧЕРНЫЙ	TRX010-412B	H46 X W58 X L2000
	<input checked="" type="checkbox"/> ЧЕРНЫЙ	TRX010-413B	H46 X W58 X L3000
	<input type="checkbox"/> БЕЛЫЙ	TRX010-411W	H46 X W58 X L1000
	<input type="checkbox"/> БЕЛЫЙ	TRX010-412W	H46 X W58 X L2000
	<input type="checkbox"/> БЕЛЫЙ	TRX010-413W	H46 X W58 X L3000



ЭЛЕМЕНТ СИСТЕМЫ	ЦВЕТ	АРТИКУЛ
ПРЯМОЙ СОЕДИНИТЕЛЬ	<input type="checkbox"/> БЕЛЫЙ	TRA004C-21W
	<input checked="" type="checkbox"/> ЧЕРНЫЙ	TRA004C-21S



ЭЛЕМЕНТ СИСТЕМЫ	ЦВЕТ	АРТИКУЛ
УГОЛ-СОЕДИНИТЕЛЬ	■ ЧЕРНЫЙ	TRX010CL-21B
	□ БЕЛЫЙ	TRX010CL-21W



2

УГОЛ-СОЕДИНИТЕЛЬ Т-ОБРАЗНЫЙ	■ ЧЕРНЫЙ	TRA010CT-41B
	□ БЕЛЫЙ	TRA010CT-41W

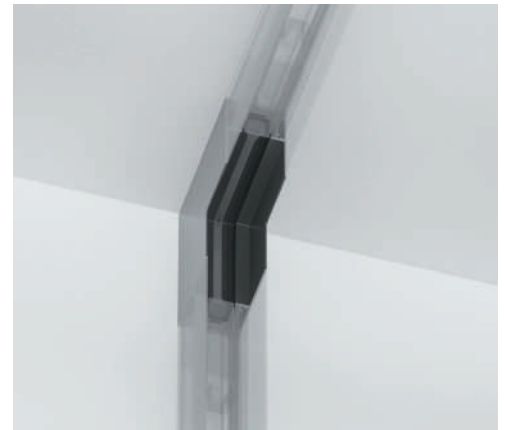
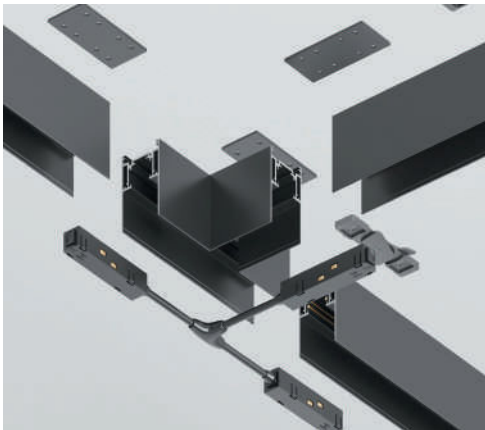


3

ВНУТРЕННИЙ УГОЛ-СОЕДИНИТЕЛЬ	■ ЧЕРНЫЙ	TRX010ICL-21B
	□ БЕЛЫЙ	TRX010ICL-21W



4



# Элементы магнитной трековой системы для подвешного монтажа



ЭЛЕМЕНТ СИСТЕМЫ	ЦВЕТ	АРТИКУЛ	РАЗМЕРЫ
ТРОСОВЫЙ ПОДВЕС ДЛЯ МАГНИТНОГО ШИНОПРОВОДА (2шт)	<input checked="" type="checkbox"/> СЕРЕБРО	TRA004SW-21S	L=2000



ЭЛЕМЕНТ СИСТЕМЫ	ЦВЕТ	АРТИКУЛ
ФИКСАТОР ДЛЯ ТРОСОВОГО ПОДВЕСА	<input checked="" type="checkbox"/> ЧЕРНЫЙ	TRA004HP-21B
	<input type="checkbox"/> БЕЛЫЙ	TRA004HP-21W



# Элементы системы для натяжных потолков



Шинопровод предназначен для интеграции трековой системы GRAVITY в натяжной потолок гарпунным способом без дополнительного профиля или канала, что упрощает монтаж.



ЭЛЕМЕНТ СИСТЕМЫ	ЦВЕТ	Артикул	РАЗМЕРЫ
-----------------	------	---------	---------

ПРОФИЛЬ ДЛЯ НАТЯЖНОГО ПОТОЛКА ПВХ	<input checked="" type="checkbox"/>	ЧЕРНЫЙ	TRA010MP-212S L=2000
	<input type="checkbox"/>	БЕЛЫЙ	TRX010-SC-422W L=2000



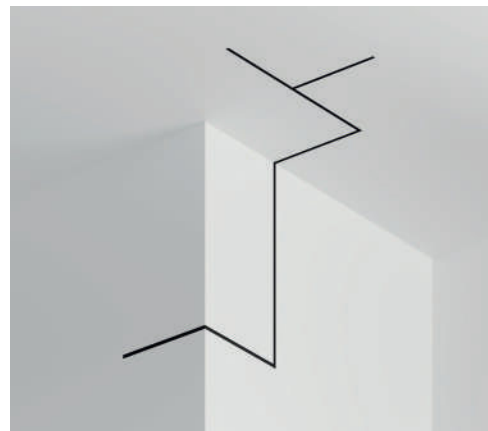
# Элементы магнитной трековой системы для встраиваемого монтажа

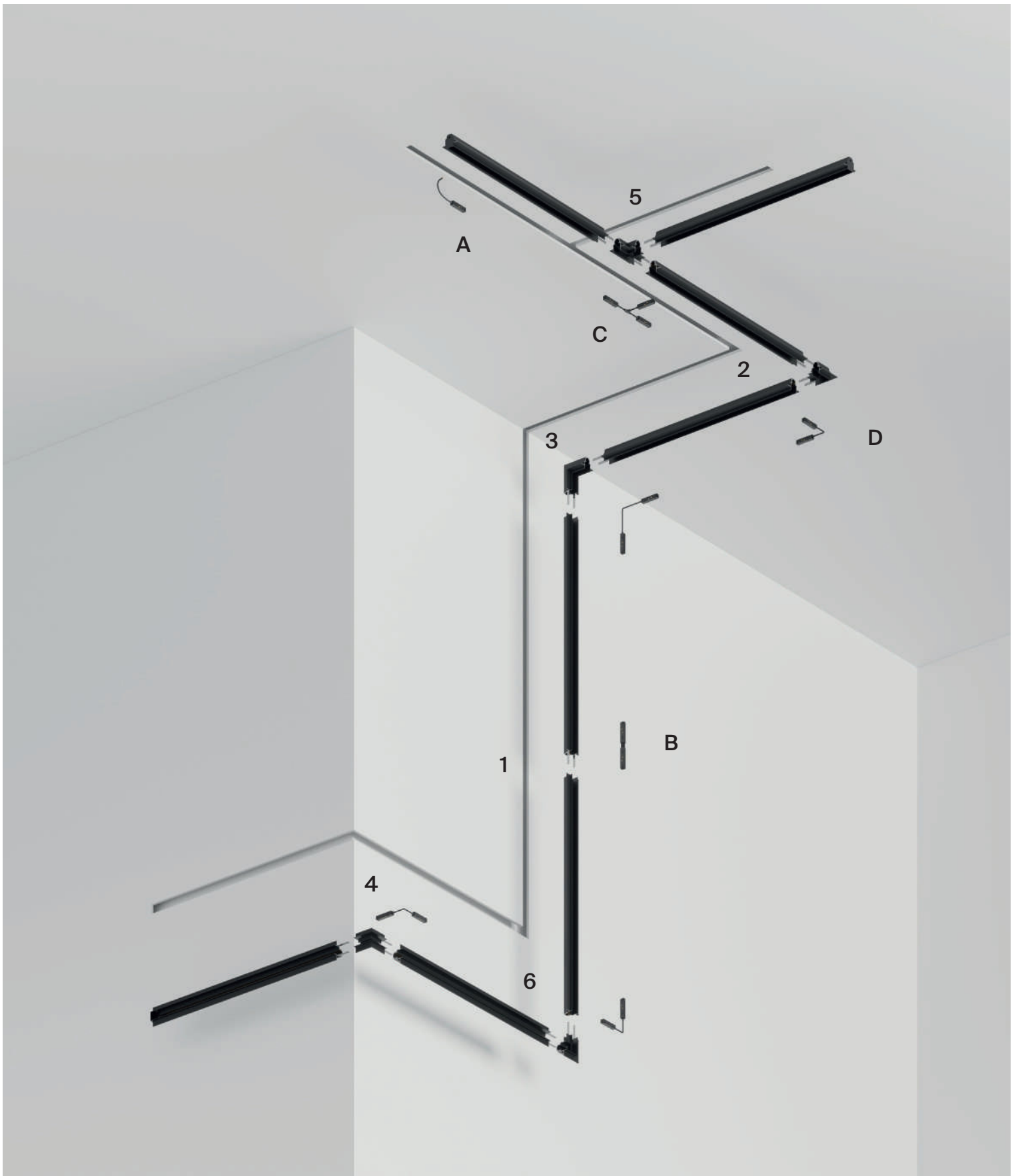
B

W



- 1 – ПРЯМОЙ СОЕДИНИТЕЛЬ
- 2 – УГОЛ-СОЕДИНИТЕЛЬ
- 3 – УГОЛ-СОЕДИНИТЕЛЬ 45°
- 4 – УГОЛ-СОЕДИНИТЕЛЬ 135°
- 5 – УГОЛ-СОЕДИНИТЕЛЬ Т-ОБРАЗНЫЙ
- 6 – ВНЕШНИЙ УГОЛ-СОЕДИНИТЕЛЬ
- 7 – ВНУТРЕННИЙ УГОЛ-СОЕДИНИТЕЛЬ
- 8 – ДЕКОРАТИВНАЯ НАКЛАДКА
- A – ВВОД ПИТАНИЯ
- B – КОННЕКТОР ПИТАНИЯ ПРЯМОЙ
- C – Т-ОБРАЗНЫЙ КОННЕКТОР ПИТАНИЯ
- D – КОННЕКТОР ПИТАНИЯ УГЛОВОЙ





ШИНОПРОВОД ВСТРАИВАЕМЫЙ МАГНИТНЫЙ GRAVITY.

# Элементы магнитной трековой системы для встраиваемого монтажа



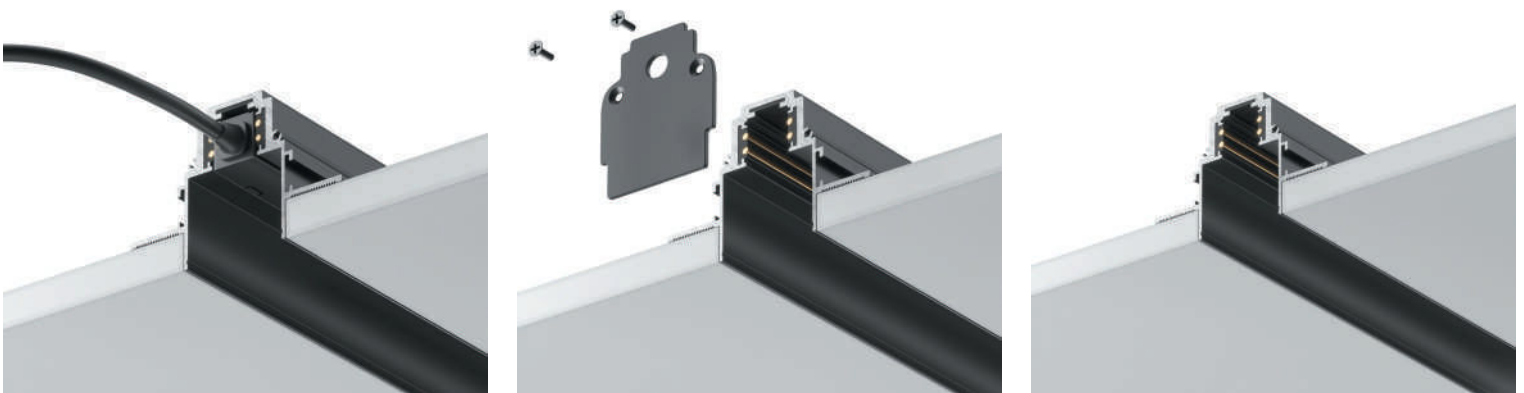
ЭЛЕМЕНТ СИСТЕМЫ	ЦВЕТ	АРТИКУЛ	РАЗМЕРЫ
ШИНОПРОВОД МАГНИТНЫЙ НАКЛАДНОЙ	<input checked="" type="checkbox"/> ЧЕРНЫЙ	TRX010-421B	H46 X W58 X L1000
	<input checked="" type="checkbox"/> ЧЕРНЫЙ	TRX010-422B	H46 X W58 X L2000
	<input checked="" type="checkbox"/> ЧЕРНЫЙ	TRX010-423B	H46 X W58 X L3000
	<input type="checkbox"/> БЕЛЫЙ	TRX010-421W	H46 X W58 X L1000
	<input type="checkbox"/> БЕЛЫЙ	TRX010-422W	H46 X W58 X L2000
	<input type="checkbox"/> БЕЛЫЙ	TRX010-423W	H46 X W58 X L3000



ЭЛЕМЕНТ СИСТЕМЫ	ЦВЕТ	АРТИКУЛ
ПРЯМОЙ СОЕДИНИТЕЛЬ (2ШТ)	<input checked="" type="checkbox"/> СЕРЕБРО	TRA034C-42S
	<input checked="" type="checkbox"/> СЕРЕБРО	TRA004C-222S



1



ЭЛЕМЕНТ СИСТЕМЫ	ЦВЕТ	АРТИКУЛ
УГОЛ-СОЕДИНИТЕЛЬ	■ ЧЕРНЫЙ	TRX010CL-22B
	□ БЕЛЫЙ	TRX010CL-22W



2

УГОЛ-СОЕДИНИТЕЛЬ 45°	■ ЧЕРНЫЙ	TRA010CLS-42B
	□ БЕЛЫЙ	TRA010CLS-42W



3

УГОЛ-СОЕДИНИТЕЛЬ 135°	■ ЧЕРНЫЙ	TRA010CLO-42B
	□ БЕЛЫЙ	TRA010CLO-42W



4



# Элементы магнитной трековой системы для встраиваемого монтажа



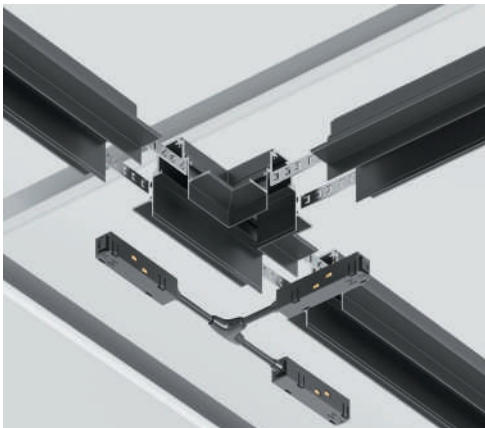
ЭЛЕМЕНТ СИСТЕМЫ	ЦВЕТ	АРТИКУЛ
УГОЛ-СОЕДИНИТЕЛЬ Т-ОБРАЗНЫЙ	<input checked="" type="checkbox"/> ЧЕРНЫЙ	TRA010CT-42B
	<input type="checkbox"/> БЕЛЫЙ	TRA010CT-42W
ВНЕШНИЙ УГОЛ-СОЕДИНИТЕЛЬ	<input checked="" type="checkbox"/> ЧЕРНЫЙ	TRA010CT-42B
	<input type="checkbox"/> БЕЛЫЙ	TRA010CT-42W



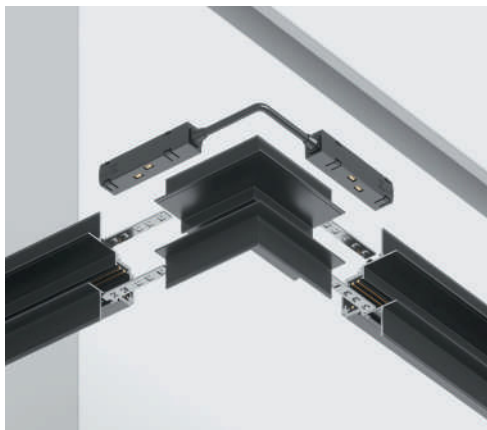
5



6



ЭЛЕМЕНТ СИСТЕМЫ	ЦВЕТ	Артикул
ВНУТРЕННИЙ УГОЛ-СОЕДИНИТЕЛЬ	■ ЧЕРНЫЙ	TRX010OCL-22B
	□ БЕЛЫЙ	TRX010OCL-22W
ДЕКОРАТИВНАЯ НАКЛАДКА	■ ЧЕРНЫЙ	TRA004-21B
	□ БЕЛЫЙ	TRA004-21W



# Коннектор питания

B

W



ЭЛЕМЕНТ СИСТЕМЫ	ЦВЕТ	АРТИКУЛ
ВВОД ПИТАНИЯ	<input checked="" type="checkbox"/> ЧЕРНЫЙ	TTRA004B-22B
	<input type="checkbox"/> БЕЛЫЙ	TRA004B-22W
КОННЕКТОР ПИТАНИЯ ПРЯМОЙ	<input checked="" type="checkbox"/> ЧЕРНЫЙ	TRA004PC-22B
	<input type="checkbox"/> БЕЛЫЙ	TRA004PC-22B
Т-ОБРАЗНЫЙ КОННЕКТОР ПИТАНИЯ	<input checked="" type="checkbox"/> ЧЕРНЫЙ	TRA004CWT-22B
	<input type="checkbox"/> БЕЛЫЙ	TRA004CWT-22W
КОННЕКТОР ПИТАНИЯ УГЛОВОЙ	<input checked="" type="checkbox"/> ЧЕРНЫЙ	TRA004CPC-22B
	<input type="checkbox"/> БЕЛЫЙ	TRA004CPC-22W



A



B



C



D



# Источники питания

Источники питания (AC-DC преобразователи) предназначены для преобразования переменного напряжения питающей сети в постоянное напряжение и применяются для обеспечения питания трековой магнитной системы DC 48V.

Особенности: устойчивость к повышенному входному напряжению до 300 В (до 5 секунд) и вибрации до 5G.

- Диапазон входного напряжения: 85...264 В;
- Диапазон рабочей температуры: -30...+70°C (-25...+70°C для LRS-200/350);
- Защита от короткого замыкания, перегрузки, перенапряжения (для всех моделей), перегрева (для LRS-150/200/350);
- КПД: 87,5-91,5%.



ЭЛЕМЕНТ СИСТЕМЫ	ЦВЕТ	АРТИКУЛ	РАЗМЕРЫ	МОЩНОСТЬ
БЛОК ПИТАНИЯ MEAN WELL	■ ЧЕРНЫЙ	TRX004DR-100S	H129 X W97 X L30	100W
	■ ЧЕРНЫЙ	TRX004DR-150S	H159 X W97 X L30	150W
	■ ЧЕРНЫЙ	TRX004DR-200S	H215 X W115 X L30	200W
	■ ЧЕРНЫЙ	TRX004DR-350S	H215 X W115 X L30	350W



ЭЛЕМЕНТ СИСТЕМЫ	ЦВЕТ	АРТИКУЛ	РАЗМЕРЫ	МОЩНОСТЬ
БЛОК ПИТАНИЯ MEAN WELL	■ ЧЕРНЫЙ	TRX010DR2-100B	H42 X W22 X L250	100W
	■ ЧЕРНЫЙ	TRX010DR2-200B	H42 X W22 X L350	200W
	□ БЕЛЫЙ	TRX010DR2-100W	H46 X W58 X L2000	100W
	□ БЕЛЫЙ	TRX010DR2-200W	H46 X W58 X L3000	200W





# ПРАВИЛА БЕЗОПАСНОЙ ЭКСПЛУАТАЦИИ



Все работы по установке и монтажу должны производиться лицами, имеющие для этого соответствующие допуски и квалификацию. При необходимости обратитесь к квалифицированному электрику.

Все монтажные и демонтажные работы проводить только при обесточенной сети.

Запрещена эксплуатация шинпровода без источника питания. Не допускается подключение шинпровода напрямую в сеть переменного тока 230В 50Гц - это приведет к выходу из строя светильников.

При формировании трековой системы не превышать суммарную токовую нагрузку выбранного источника питания с учетом запаса мощности в 20%.

Не устанавливайте шинпровод на высоте ниже 2.5 метров, или в местах, где может произойти случайный контакт человека с шинпроводом.

Запрещается эксплуатация изделия с поврежденным корпусом и с поврежденной изоляцией питающего кабеля.

Изделие предназначено только для эксплуатации внутри помещений.

Запрещается использовать изделие в помещениях с повышенной влажностью и с высоким содержанием пыли или аэрозольных частиц в воздухе.

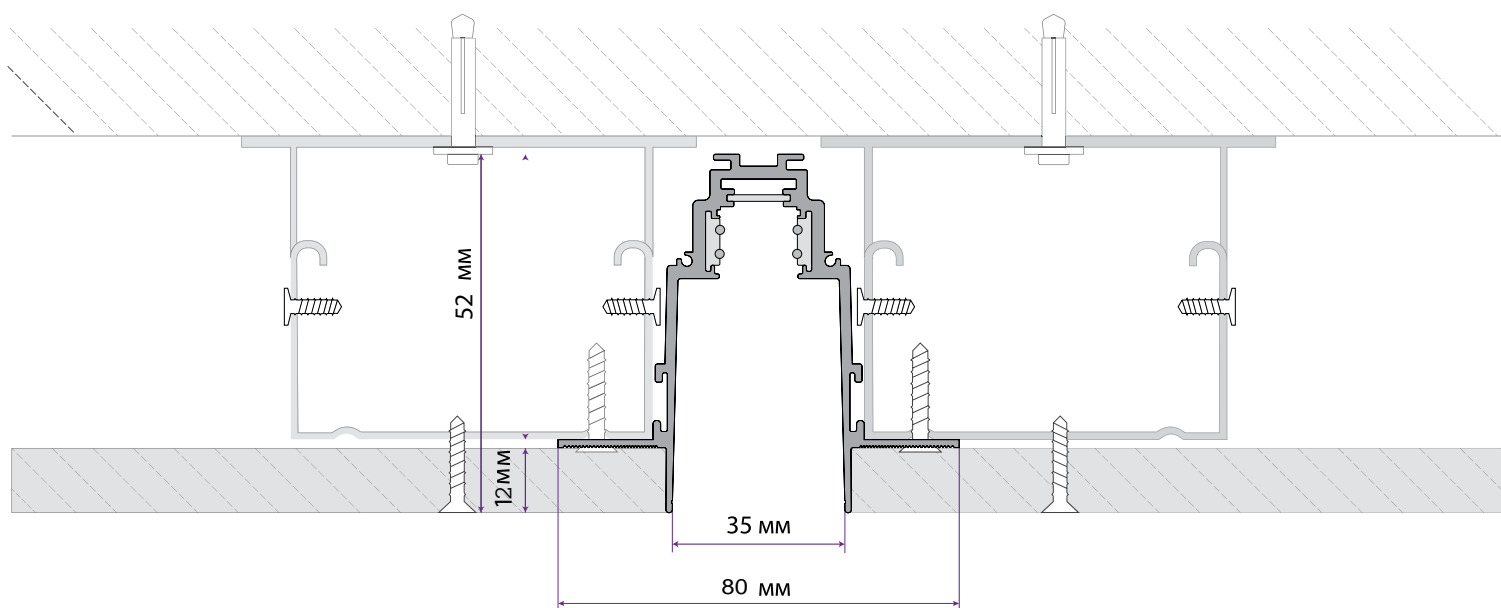
Уход за изделием проводить сухой мягкой тканью при выключенном питании сети. Не использовать химически агрессивные чистящие средства.

# СХЕМА УСТАНОВКИ

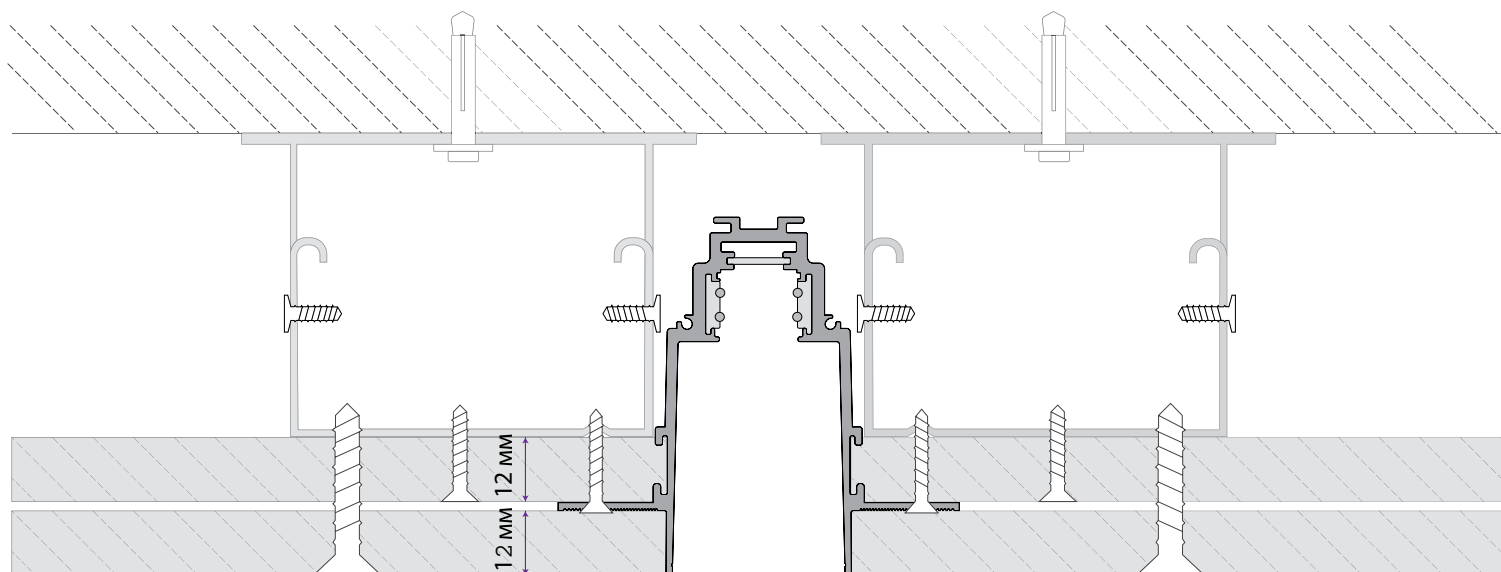
## СХЕМА УСТАНОВКИ ВСТРАИВАЕМОГО МАГНИТНОГО ШИНОПРОВОДА

Встраиваемый магнитный шинопровод может быть установлен с использованием 1 или 2 слоев гипсокартона. Наиболее предпочтительна схема с двумя листами гипсокартона, так как конструкция получается более надежная и жесткая.

### УСТАНОВЛЕННЫЙ ШИНОПРОВОД С 1 СЛОЕМ ГИПСОКАРТОНА



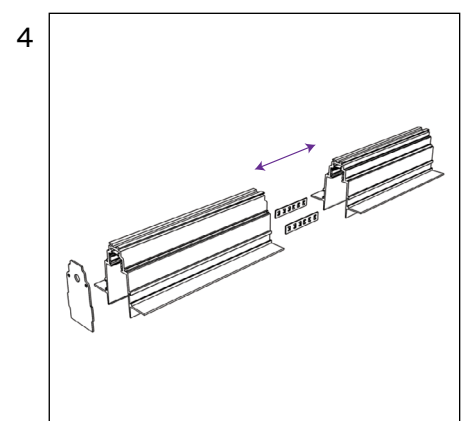
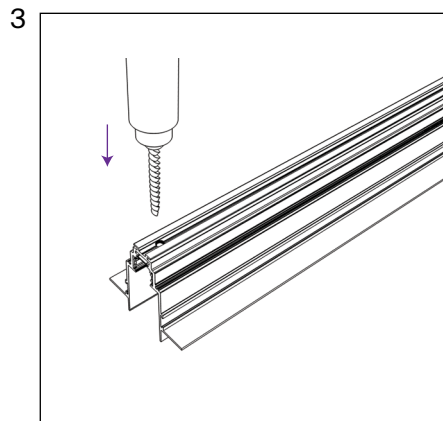
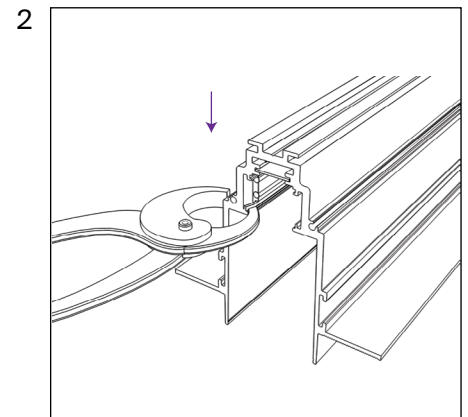
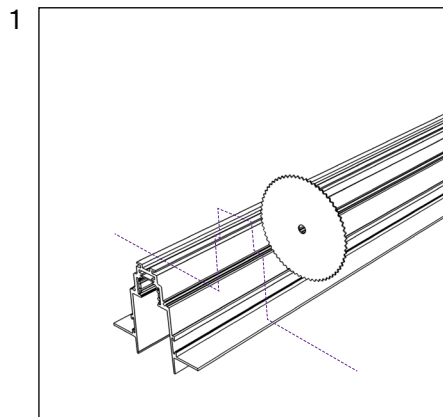
### УСТАНОВЛЕННЫЙ ШИНОПРОВОД С 2 СЛОЯМИ ГИПСОКАРТОНА



# ИНСТРУКЦИЯ ПО УСТАНОВКЕ

## ВСТРАИВАЕМЫЙ МАГНИТНЫЙ ШИНОПРОВОД

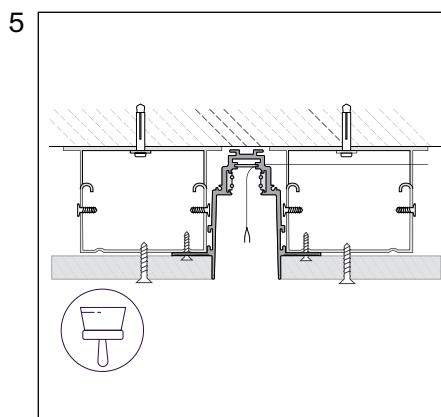
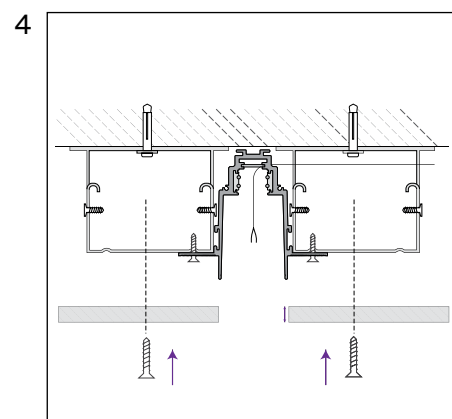
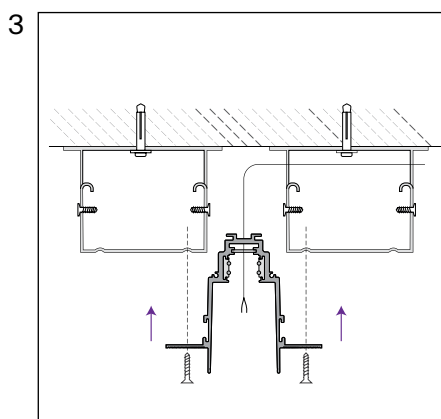
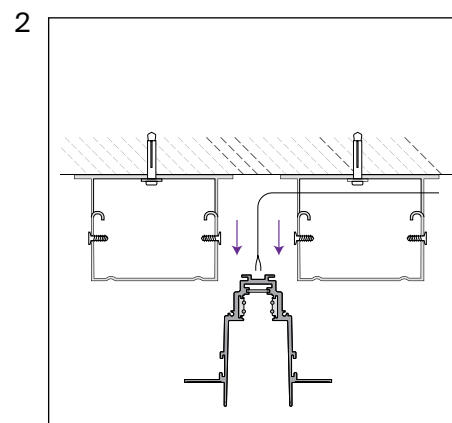
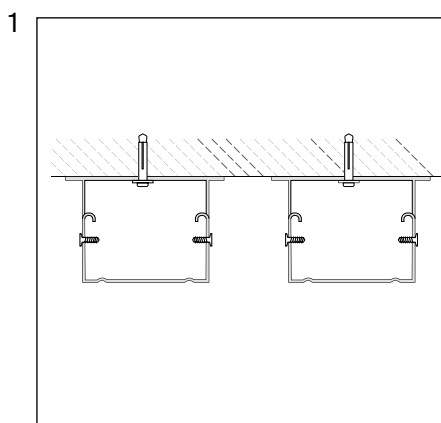
1. Нарежьте шинопровод согласно проектным размерам. Резка допускается в любом месте под углом в 90 градусов.
2. Укоротите токоведущие жилы на 5мм и обожмите их направляющие в шинопроводе.
3. Просверлите отверстия для ввода кабеля питания и снимите фаски.
4. Соедините отрезки шинопровода с помощью коннекторов и установите заглушки.



# УСТАНОВКА С ИСПОЛЬЗОВАНИЕМ 1 ЛИСТА ГИПСОКАРТОНА 12 ММ

## ВСТРАИВАЕМЫЙ МАГНИТНЫЙ ШИНОПРОВОД

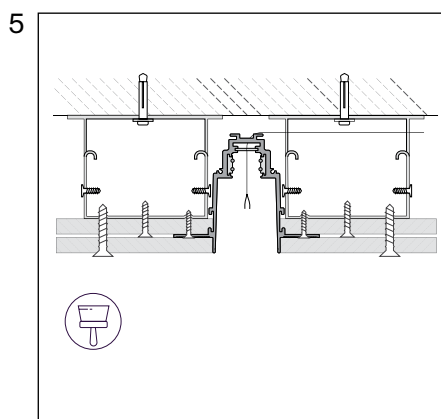
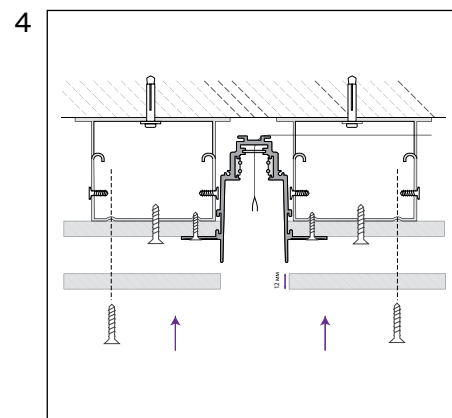
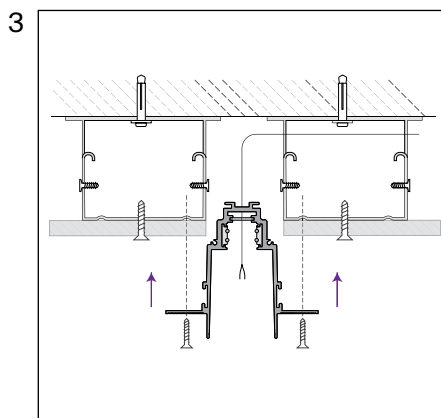
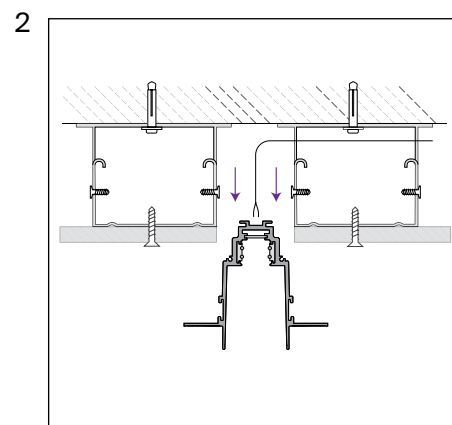
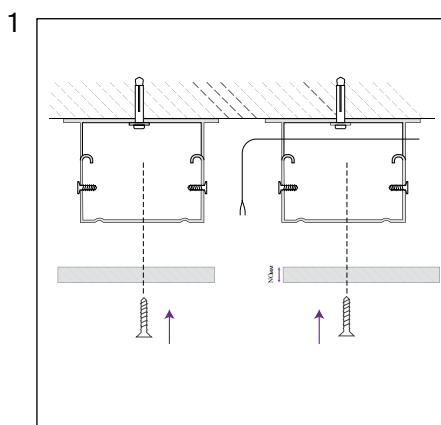
1. Установите потолочный профиль с соблюдением необходимых размеров.
2. Введите кабель питания в шинопровод.
3. Установите трек в монтажный паз и закрепите саморезами.
4. Установите гипсокартон 12 мм вплотную к стенкам шинопровода и закрепите саморезами.
5. Покройте гипсокартон шпатлевкой вровень со стенками шинопровода.



# УСТАНОВКА С ИСПОЛЬЗОВАНИЕМ 2 ЛИСТОВ ГИПСОКАРТОНА 12 ММ

## ВСТРАИВАЕМЫЙ МАГНИТНЫЙ ШИНОПРОВОД

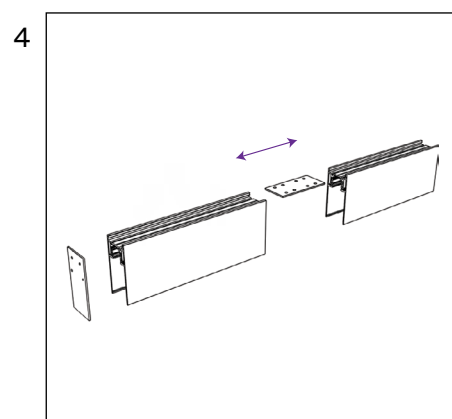
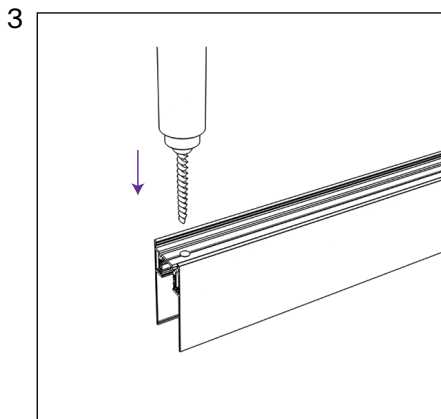
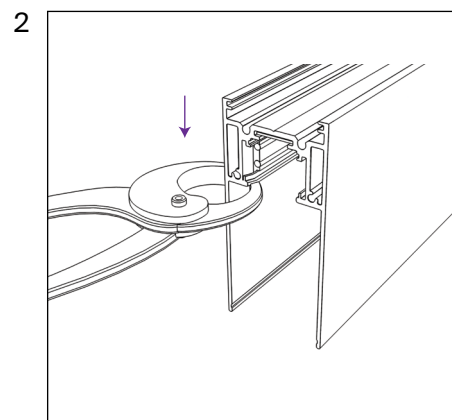
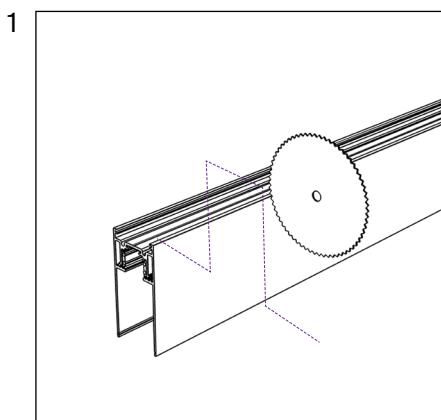
1. Установите гипсокартон 12 мм в потолочном профиле, закрепив саморезами.
2. Введите кабель питания в шинопровод.
3. Установите трек в монтажный паз и закрепите саморезами.
4. Установите гипсокартон 12 мм и закрепите его саморезами.
5. Покройте гипсокартон шпатлевкой вровень со стенками шинопровода.



# ИНСТРУКЦИЯ ПО УСТАНОВКЕ

## НАКЛАДНОЙ МАГНИТНЫЙ ШИНОПРОВОД

1. Нарежьте трек согласно проектным размерам. Резка допускается в любом месте под углом в 90 градусов.
2. Укоротите токоведущие жилы на 5мм и обожмите их направляющие в шинопроводе.
3. Просверлите отверстия для ввода кабеля питания и снимите фаски.
4. Соедините отрезки шинопровода с помощью коннекторов и установите заглушки.

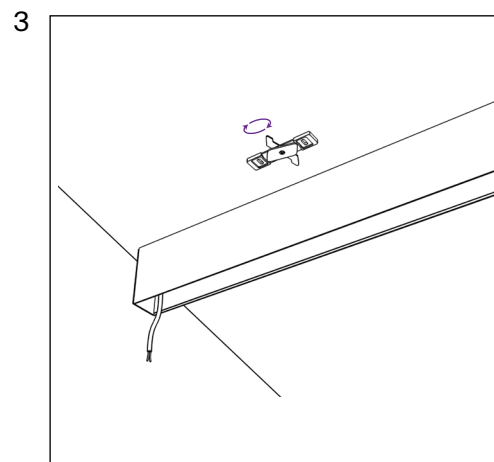
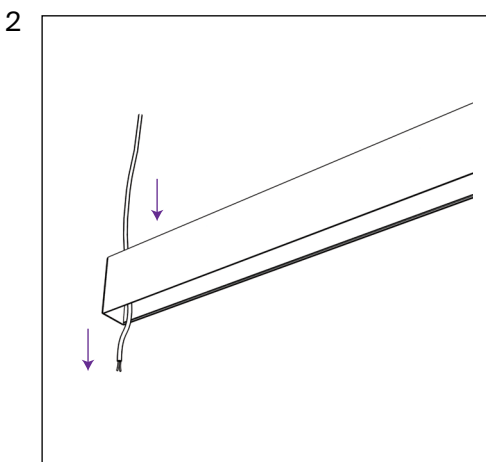
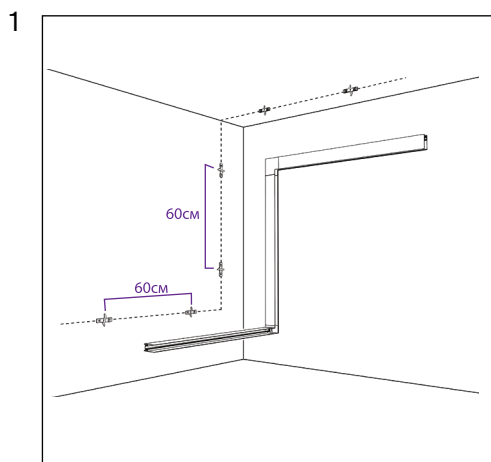


# ИНСТРУКЦИЯ ПО УСТАНОВКЕ

## УСТАНОВКА МАГНИТНОГО ШИНОПРОВОДА НАКЛАДНЫМ СПОСОБОМ

### ВАРИАНТ 1 МОНТАЖ НА ПОВЕРХНОСТИ С ПРИМЕНЕНИЕМ ФИКСАТОРОВ

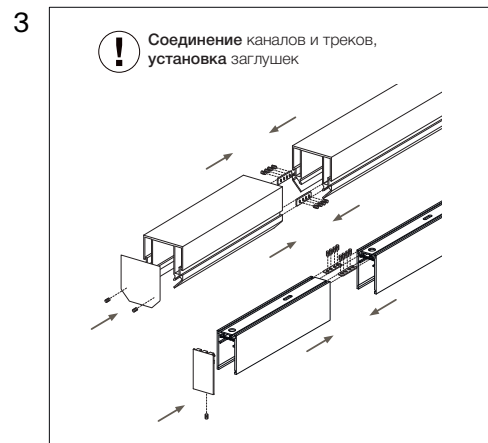
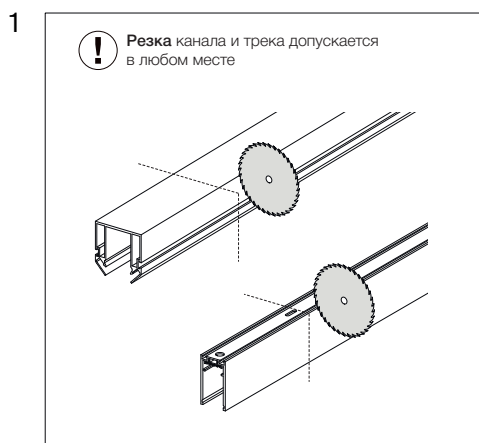
1. Закрепите на стене фиксаторы для накладного шинопровода с шагом в 60см.
2. Введите кабель питания в шинопровод, через подготовленное отверстие.
3. Приложите шинопровод вплотную к стене и поверните рычаги на фиксаторах.



### ВАРИАНТ 2 МОНТАЖ ШИНОПРОВОДА В СОЧЕТАНИИ С ПОЛОТНОМ НАТЯЖНОГО ПОТОЛКА

Для осуществления данного варианта в дополнение к накладному шинопроводу приобретается профиль TRA004MP-21S и монтаж проводится следующим образом:

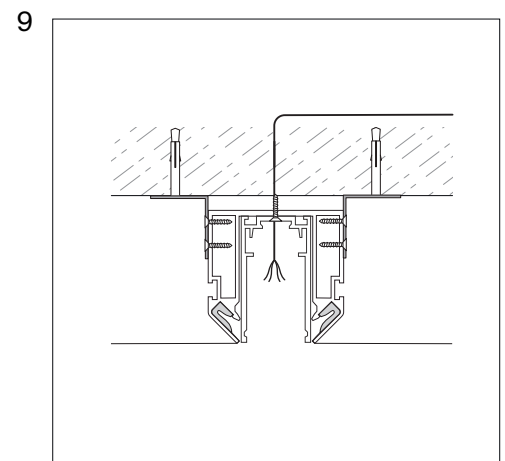
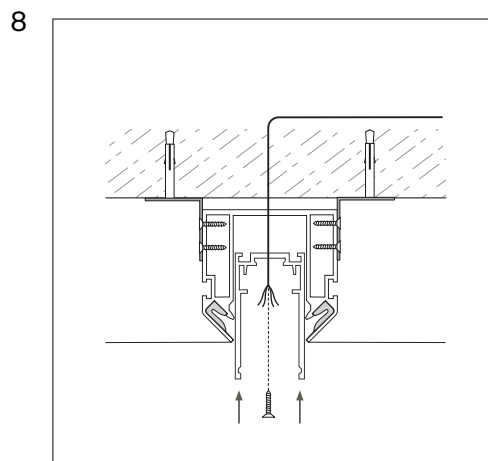
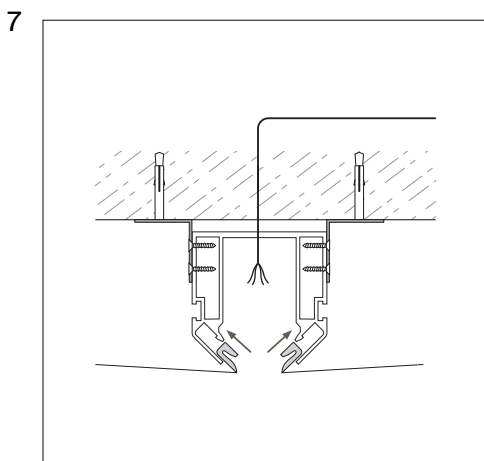
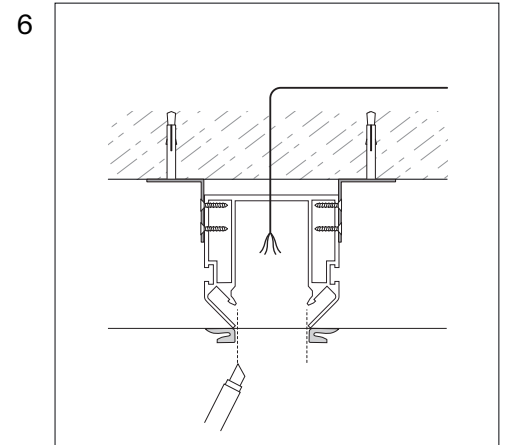
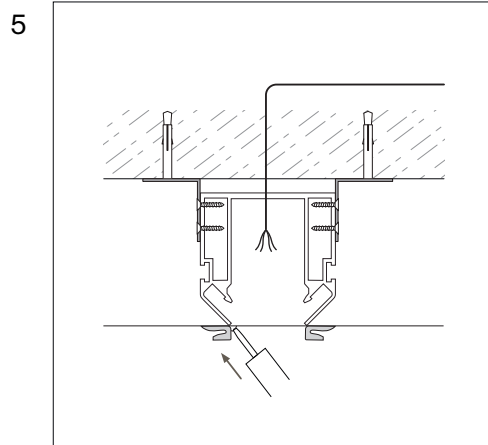
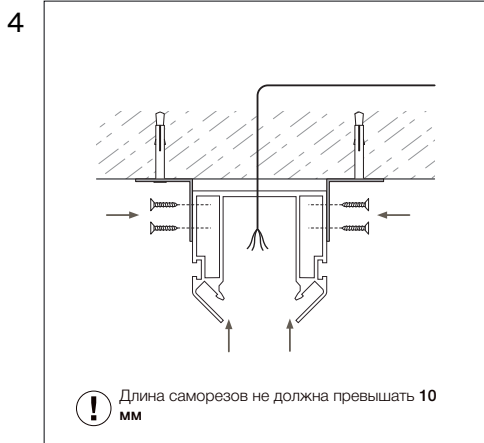
1. Нарезьте профиль и шинопровод необходимой длины.
2. Просверлите монтажные отверстия и отверстия для ввода кабеля.
3. Соберите все части профиля и шинопровода если это требуется, установите заглушки.



# ИНСТРУКЦИЯ ПО УСТАНОВКЕ

## ВАРИАНТ 2 МОНТАЖ ШИНОПРОВОДА В СОЧЕТАНИИ С ПОЛОТНОМ НАТЯЖНОГО ПОТОЛКА

4. Закрепите профиль на поверхности с помощью монтажных уголков.
5. Натяните полотно потолка и проклейте края гарпунов по всей длине профиля.
6. Сделайте прорезь между гарпунами.
7. Заправьте гарпуны в пазы профиля и проклейте торцы.
8. Установите шинопровод и закрепите его в профиле.
9. Шинопровод готов к эксплуатации.



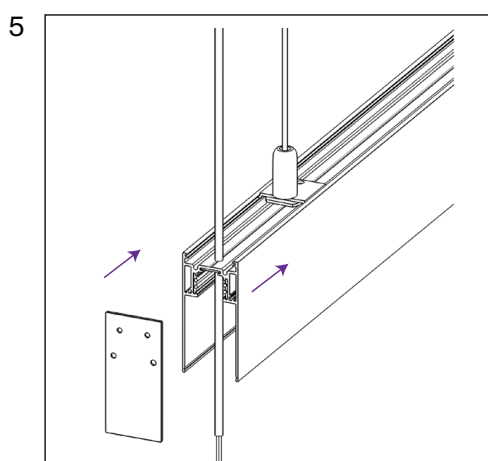
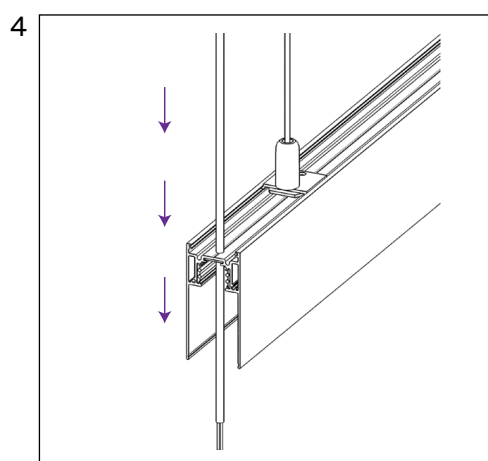
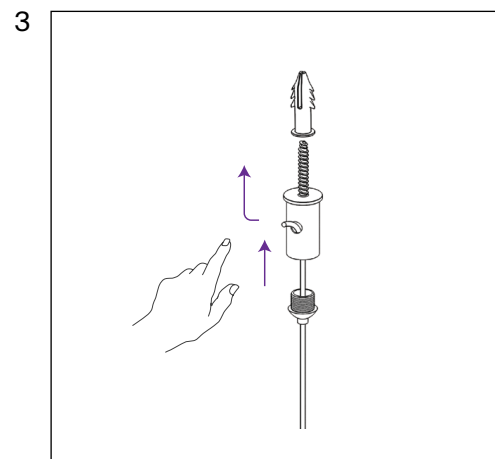
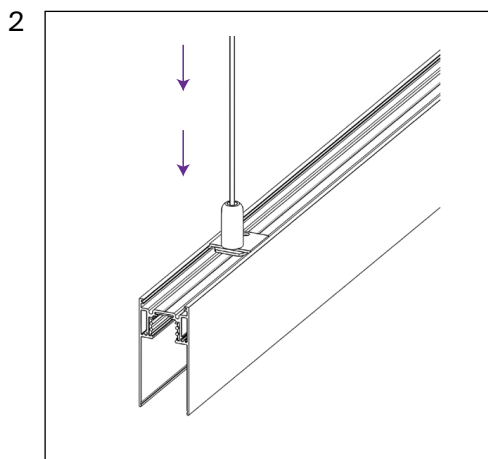
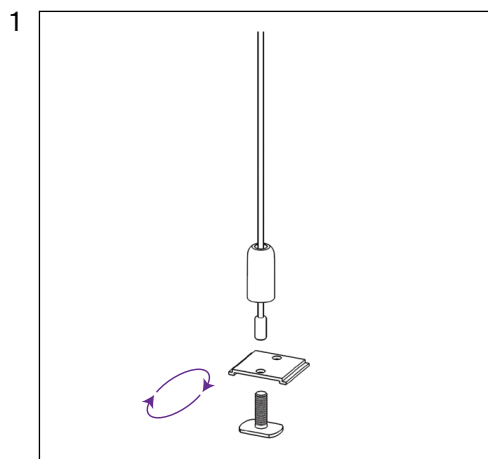


# ИНСТРУКЦИЯ ПО УСТАНОВКЕ

## УСТАНОВКА МАГНИТНОГО ШИНОПРОВОДА ПОДВЕСНЫМ СПОСОБОМ

Максимально допустимая нагрузка на секцию шинпровода между двумя подвесами составляет 10кг. Минимальное расстояние между точками подвеса не должно превышать 1м.

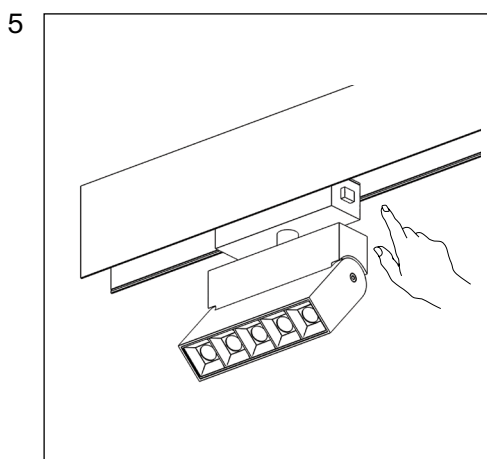
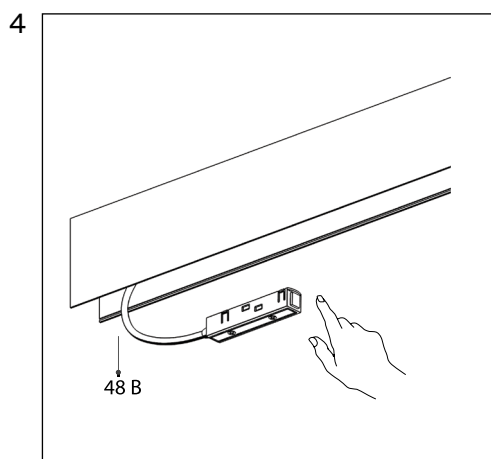
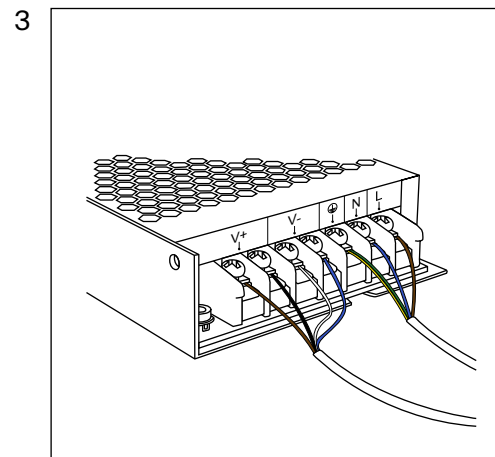
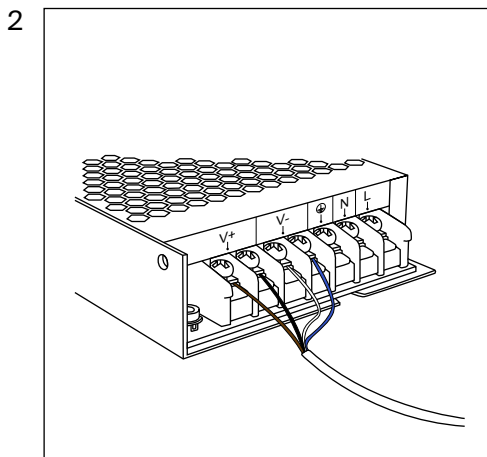
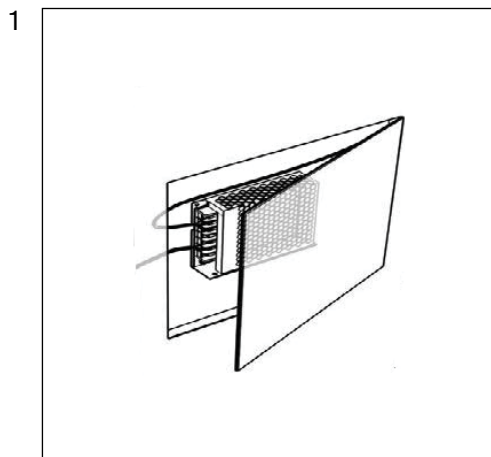
1. Закрутите подвесы в основание.
2. Установите подвесы в паз на тыльной части шинпровода.
3. Закрепите держатель троса. Введите тросы в держатели. Отрегулируйте длину подвесов.
4. Введите кабель питания в шинпровод.
5. Установите заглушки.



# ПОДКЛЮЧЕНИЕ ПИТАНИЯ К ШИНОПРОВОДУ

## ВАРИАНТ 1 С ПРИМЕНЕНИЕМ СТАНДАРТНОГО ИСТОЧНИКА ПИТАНИЯ

1. Подготовьте нишу, поместите в нее источник питания и подведите к нему кабель электрической сети 230В 50Гц.
2. Подключите ввод питания шинопровода к соответствующим выводам источника питания (черный, коричневый провода к контакту V+, белый и синий - к контакту V-).
3. Подключите драйвер к сети 230В 50Гц согласно обозначениям на нем. Запас мощности драйвера должен быть не менее 20%.
4. Установите подключенный ввод питания в шинопровод. Нажмите на кнопку и вставьте адаптер до щелчка. Подключение осуществляется при выключенной электрической сети.
5. Установите светильники. Установите светильник в шинопровод до щелчка, в моделях оборудованных кнопками на основании требуется их нажатие для установки.

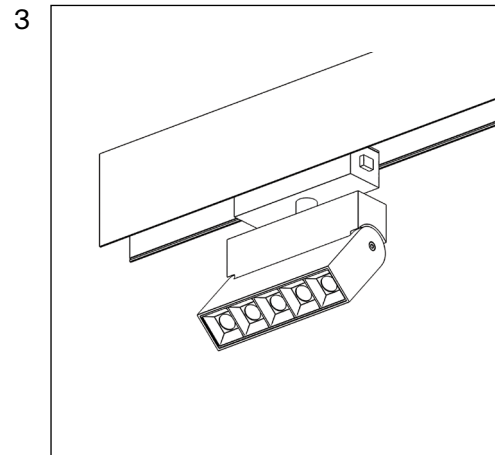
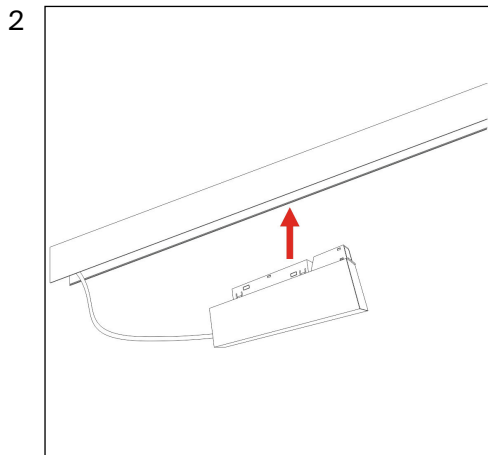
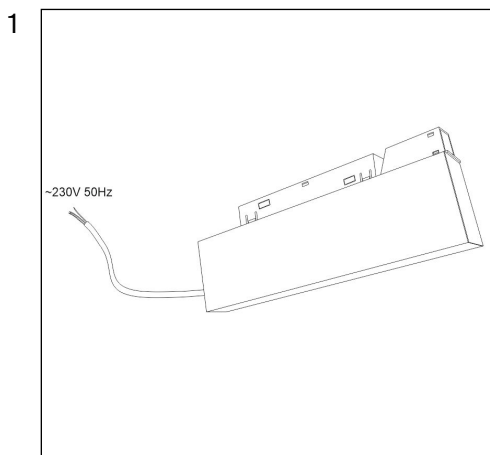


# ПОДКЛЮЧЕНИЕ ПИТАНИЯ К ШИНОПРОВОДУ

## ВАРИАНТ 2: С ПРИМЕНЕНИЕМ КОМПАКТНОГО ИСТОЧНИКА ПИТАНИЯ С ВОЗМОЖНОСТЬЮ УСТАНОВКИ ЕГО В ШИНОПРОВОД

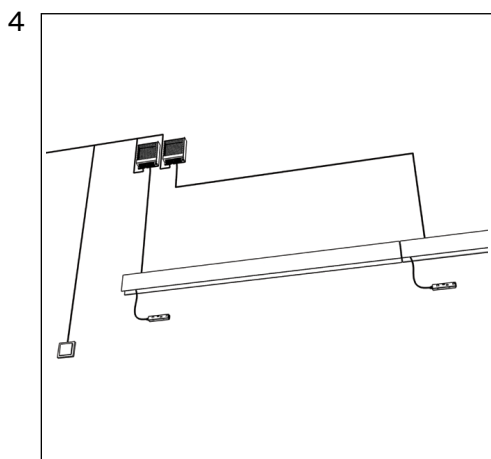
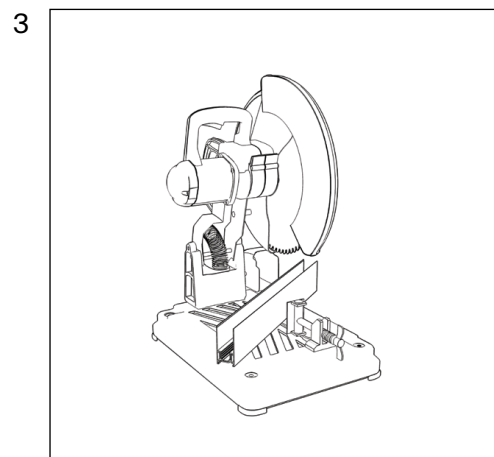
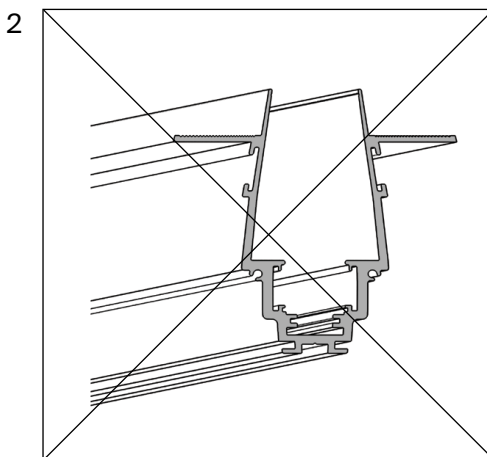
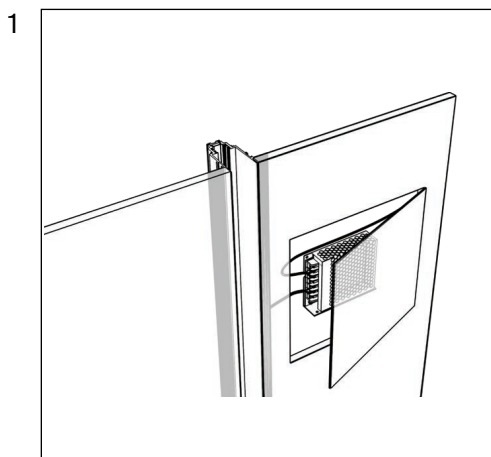
При использовании данного источника питания нет необходимости в вводе питания. Данные источники подбираются по мощности аналогичным образом, как блоки, встраиваемые в ниши и требуют 20% запаса от суммарной нагрузки подключаемых светильников.

1. Подключите источник питания шинопровода к сети согласно маркировке на вводном кабеле (G – заземление, L – фаза, N – нейтраль). Подключение осуществляется привключенной электрической сети.
2. Поместите собранное соединение в корпус шинопровода. Нажмите на кнопку и вставьте адаптер до щелчка.
3. Установите светильники. Установите светильник в шинопровод до щелчка, в моделях оборудованных кнопками на основании требуется их нажатие для установки.



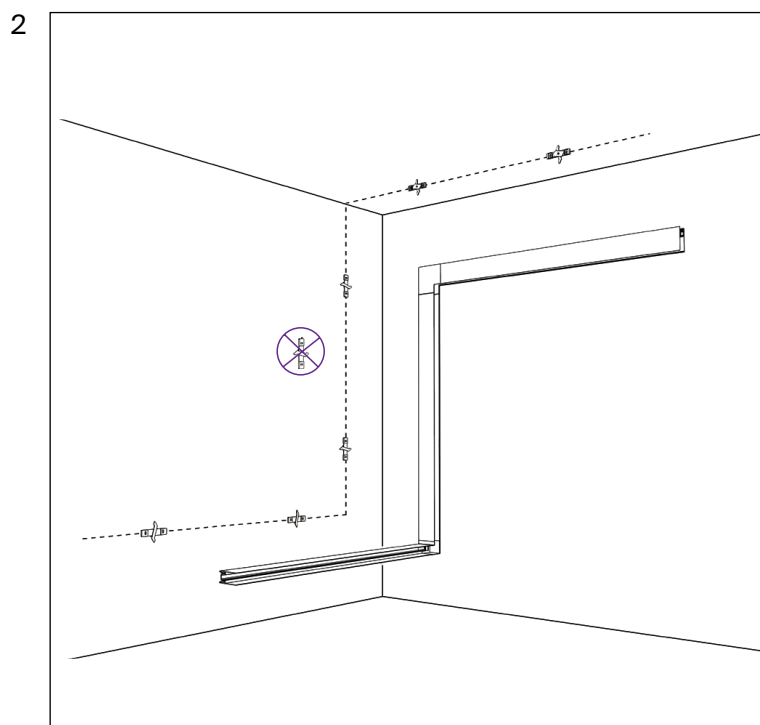
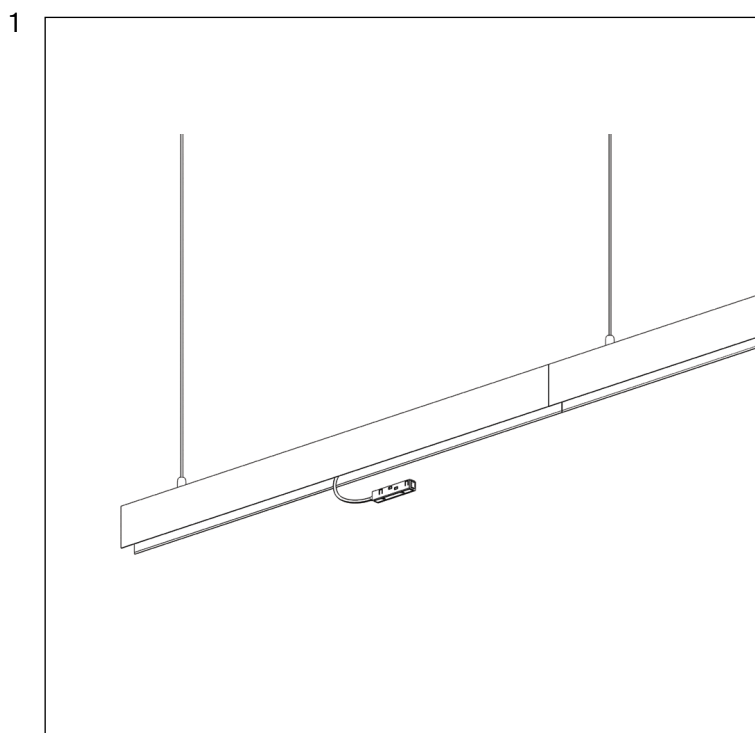
# СОВЕТЫ И МЕРЫ ПРЕДОСТОРОЖНОСТИ

1. При планировании размещения элементов системы обязательно закладывайте в проект ревизионный люк, для обслуживания драйвера.
2. Не допускайте деформации шинпровода во время транспортировки и монтажа.
3. При резке шинпровода используйте профессиональное оборудование, или воспользуйтесь услугами организации, оказывающей такие услуги.
4. Через 1 ввод питания можно подключить светильники с максимальной суммарной мощностью 400W и шинпровод длиной не более 20 метров. При превышении указанной мощности или длины, необходимо последующие участки подключать через новый ввод питания.



# ВВОД ПИТАНИЯ

1. Ввод питания можно устанавливать в любом участке шинопровода, руководствуясь правилом 1 ввод питает не более 20 метров шинопровода.
2. Будьте предельно точны при разметке посадочных мест и установке настенных фиксаторов. При смещении их с траектории размещения шинопровода, у вас могут быть трудности при его установке.



Неисправность	Причина	Метод устранения
Светильник не работает	Нет контакта в соединениях	Установите светильник на шипровод до полного контакта адаптера с токоведущими жилами
		Проверьте контакты подключения вводного кабеля, примыкание контактов ввода питания к шинопроводу и др. соединения.
	Обратитесь к продавцу для замены по гарантии	Обратитесь к продавцу для замены по гарантии
Неисправность светильника		
Светильник мигает или тускло светится в выключенном состоянии	Для управления цепью освещения установлен выключатель с подсветкой клавиш, или используется датчик движения (освещенности)	Замените выключатель на модель без подсветки клавиш, либо в конструкции которого имеется добавочный резистор. Используйте датчик движения (освещенности) только с релейным выходом
Нестабильное свечение, мерцание, посторонний звук	В цепи питания установлен регулятор яркости (диммер)	Исключите регулятор яркости из цепи, замените его выключателем
	Неисправен источник питания	Обратитесь к продавцу для гарантийного обслуживания или замены

**ХРАНЕНИЕ**

Хранение товара производится в упаковке и в помещении при отсутствии агрессивной среды. Температура хранения в диапазоне от -20°C до +70°C и относительной влажности воздуха не более 95%. Не допускается прямое воздействие влаги.

**ТРАНСПОРТИРОВКА**

Изделие в упаковке пригодно для транспортировки морским, железнодорожным, автомобильным и авиационным транспортом.

**УТИЛИЗАЦИЯ**

Изделие в своей конструкции не содержит токсичных и химически опасных соединений, поэтому подлежит правилам утилизации твердых бытовых отходов.

**СЕРТИФИКАЦИЯ**

Все компоненты системы при соблюдении всех правил, указанных в инструкции являются безопасными в эксплуатации и соответствуют всем требованиям технического регламента Таможенного Союза 004/2011.

# ГАРАНТИЙНЫЕ ОБЯЗАТЕЛЬСТВА

Гарантия на изделие составляет 24 месяца со дня продажи, дата устанавливается на основании документов, устанавливающих факт продажи.

Гарантийное обслуживание производится при условии, что возникшая неисправность связана с дефектом, связанным с производством изделия, а также при условии соблюдения всех правил эксплуатации, транспортировки и хранения, приведенных в данной инструкции.

Гарантия не действительна в случаях: если изделие использовалось в целях, не соответствующих его прямому назначению; дефект возник после передачи товара потребителю и вызван неправильным или небрежным обращением, не соблюдением требований, приведенных в данной инструкции. А также в случаях воздействия непреодолимых сил, в т. ч.: пожара, наводнения, высоковольтных разрядов и др. стихийных бедствий, несчастных случаев и умышленных действий третьих лиц, повлекших неисправность изделия.

**ИЗГОТОВИТЕЛЬ**

Майтони ГмбХ, 2, Ротенбург, Мюнстер, Германия, 48143.

**ИМПОРТЕР**

ООО "ФАКЕЛ", 119454, Россия, г. Москва, ул. Лобачевского, д, 92, корп. 4, помещ. VIА

[www.maytoni.ru](http://www.maytoni.ru)

Разработано в Германии.

Сделано в Китае.

Срок годности не ограничен.

