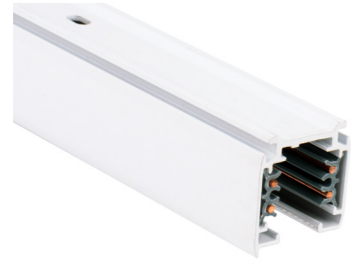
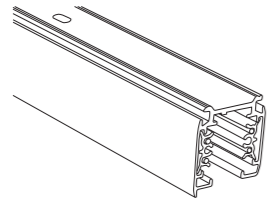


COMMERCIAL TRACK LIGHTS SYSTEM (CTLS) 3 CIRCUIT



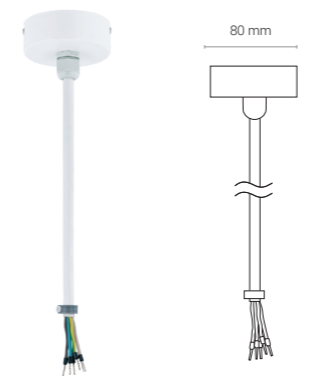
CTLS TRACK, 1m

aluminium / aluminum / алюминий
8715 ○ WH 8714 ● BL



CTLS TRACK, 2m

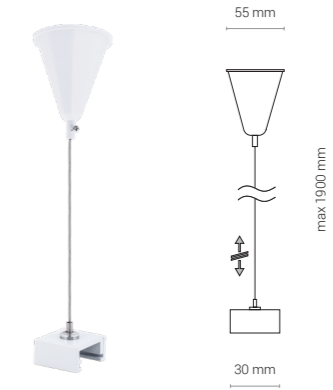
aluminium / aluminum / алюминий
8717 ○ WH 8716 ● BL



CTLS POWER SUPPLY KIT

przewód, stal lakierowana / line, painted steel / проволока, лакированная сталь

8284 ○ WH 8283 ● BL

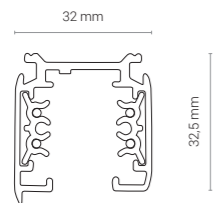
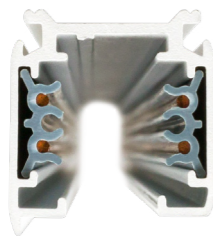
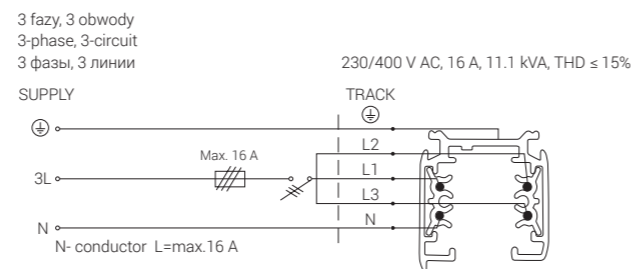
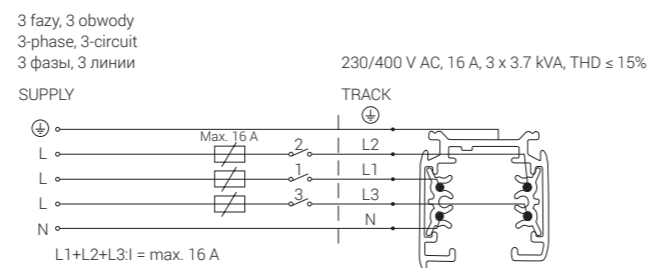
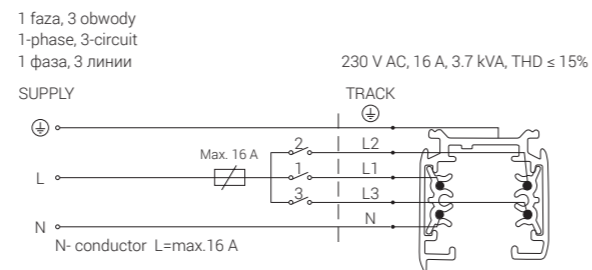


CTLS SUSPENSION KIT

PC, stal lakierowana / PC, painted steel / PC, лакированная сталь

8696 ○ WH 8697 ● BL

Schematy zasilania / Power supply circuit diagrams / Схема питания

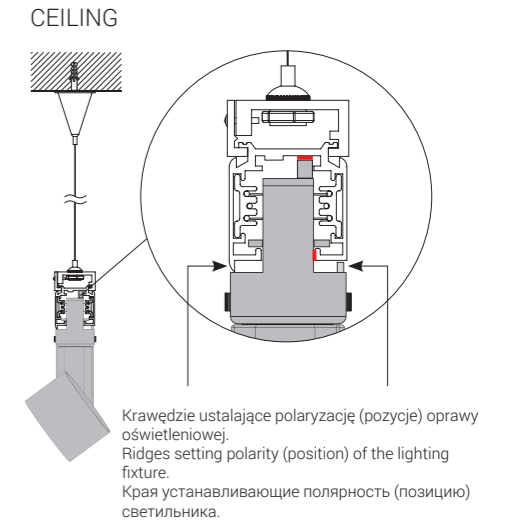
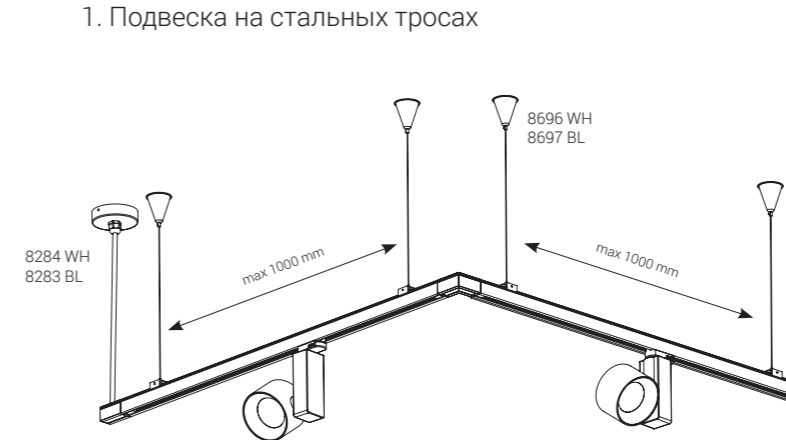


System szynoprzewodowy (CTLS) należy równomiernie obciążyć elektrycznie oraz równomiernie rozmieścić oprawy na jego długości.
The track light system (CTLS) should be evenly electrically loaded and the fittings should be evenly placed along its length.
Система шинопроводов (CTLS) должна быть равномерно электрически нагружена, а светильники - равномерно распределены по ее длине

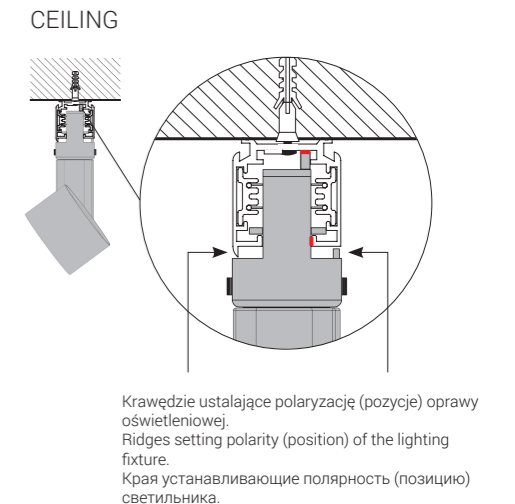
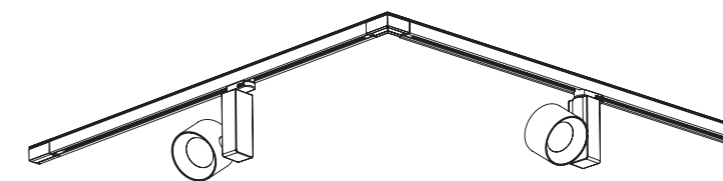
Maksymalna długość systemu szynoprzewodowego - 100 m
Maximum length of track lights system - 100 m
Допустимая макс. длина системы шинопровода - 100 м

Sposoby montażu / Installation methods / Методы монтажа

- Zwieszenie na linkach
1. Suspended on steel wires
1. Подвеска на стальных тросах



- Montaż bezpośredni
2. Surface mounting
2. Прямой монтаж



Zalecany dystans pomiędzy mocowaniami max. 1000 mm
The recommended fastening distance is max. 1000 mm
Рекомендуемое расстояние между креплениями не более 1000 мм